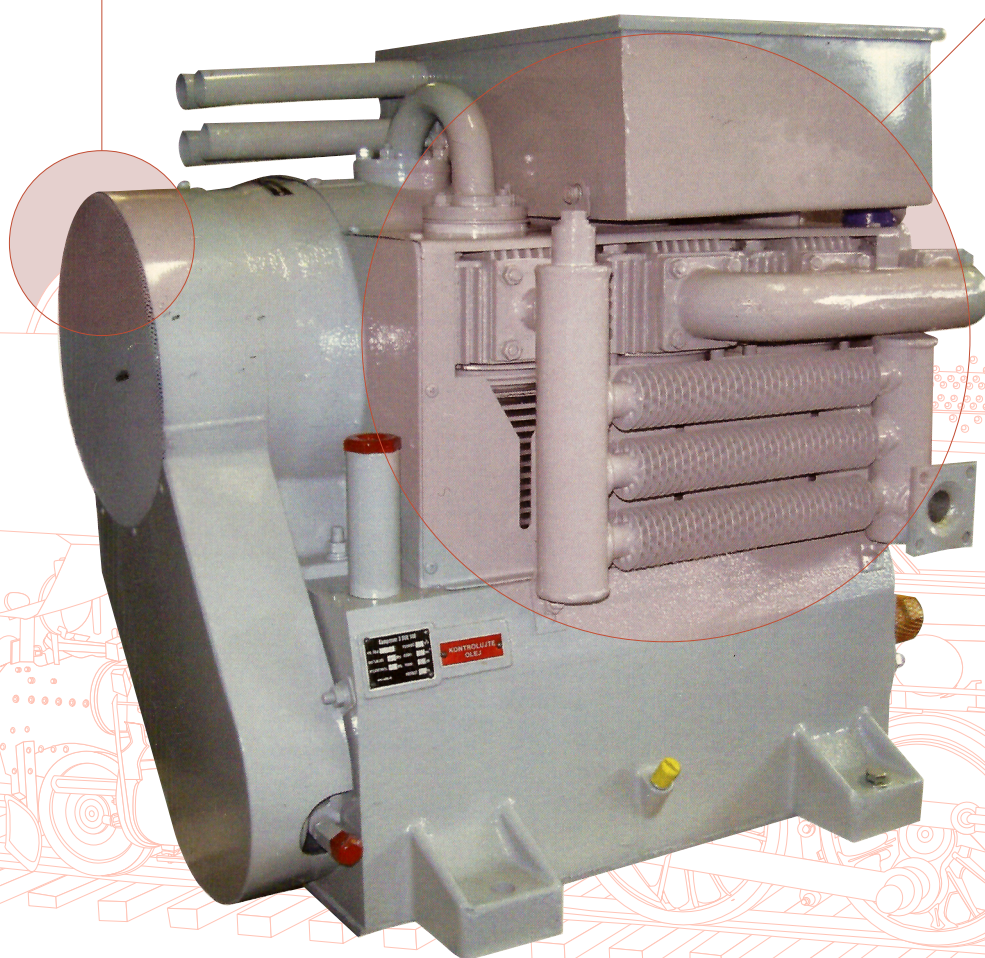


SPRĘŻARKA TYPU 3 DSK 100

KATALOG CZĘŚCI
ZAMIENNYCH



KATALOG CZĘŚCI ZAMIENNYCH - SPRĘŻARKA TYPU 3 DSK 100. WPROWADZENIE**▀ Zawartość**

Poniższy katalog części zamiennych zawiera informacje dla użytkowników sprężarki kolejowej typu 3 DSK 100.

AGREGAPOL P.P.H.U. pragnie również zawrzeć w niniejszej publikacji wycinek asortymentu części zamiennych przeznaczonych dla innych typów sprężarek kolejowych oraz oferty serwisowej.

▀ Układ katalogu

Schematy techniczne w katalogu przedstawiają sprężarki oraz poszczególne ich części sprężarki w rzeczywistych proporcjach. Opisy kategorii części wraz z ich kompatybilnością znajdują Państwo zarówno w spisie treści, jak i w części tytułowej regularnych stron katalogowych. Załączone tabele zawierają opisy części zamiennych wraz z przyporządkowanymi im symbolami, szczególnymi zastrzeżeniami oraz numeracją, odpowiadającą oznaczonym pozycjom na schematach.

▀ Uwagi dodatkowe

Katalog nie jest w pełni wiążący dla projektu i wyposażenia dostarczanej sprężarki. Zastrzegamy sobie prawo do dostarczania produktów, w których wprowadzono zmiany uwarunkowane rozwojem. Dostarczane komponenty mogą (bez konsekwencji funkcjonalnych) nieznacznie odbiegać od schematów technicznych.

▀ Zamówienia

Przy składaniu zamówień prosimy o podawanie ilości, pełnej nazwy zamawianych komponentów wraz z ich symbolami. Zamówienia oraz zapytania cenowe prosimy realizować drogą telefoniczną, faxem, e-mailem lub przez formularz kontaktowy na naszej stronie internetowej zgodnie z podanymi danymi:

AGREGAPOL P.P.H.U.

Dariusz Focht
Ul. Sottysowicka 25D
51-168 Wrocław
Polska

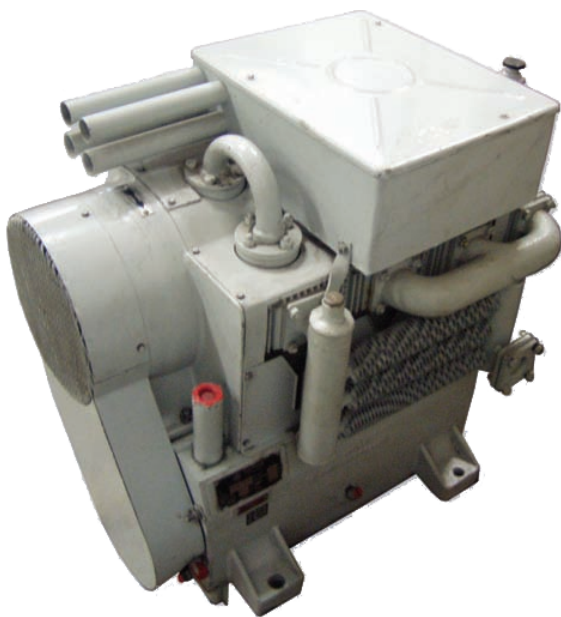
Telefon stacjonarny: +48 (71) 325 21 26
Telefon fax: +48 (71) 325 21 26
Telefon komórkowy: +48 601 722 498

E-mail: agregapol@agregapol.pl
Web: www.agregapol.pl



SPIS TREŚCI

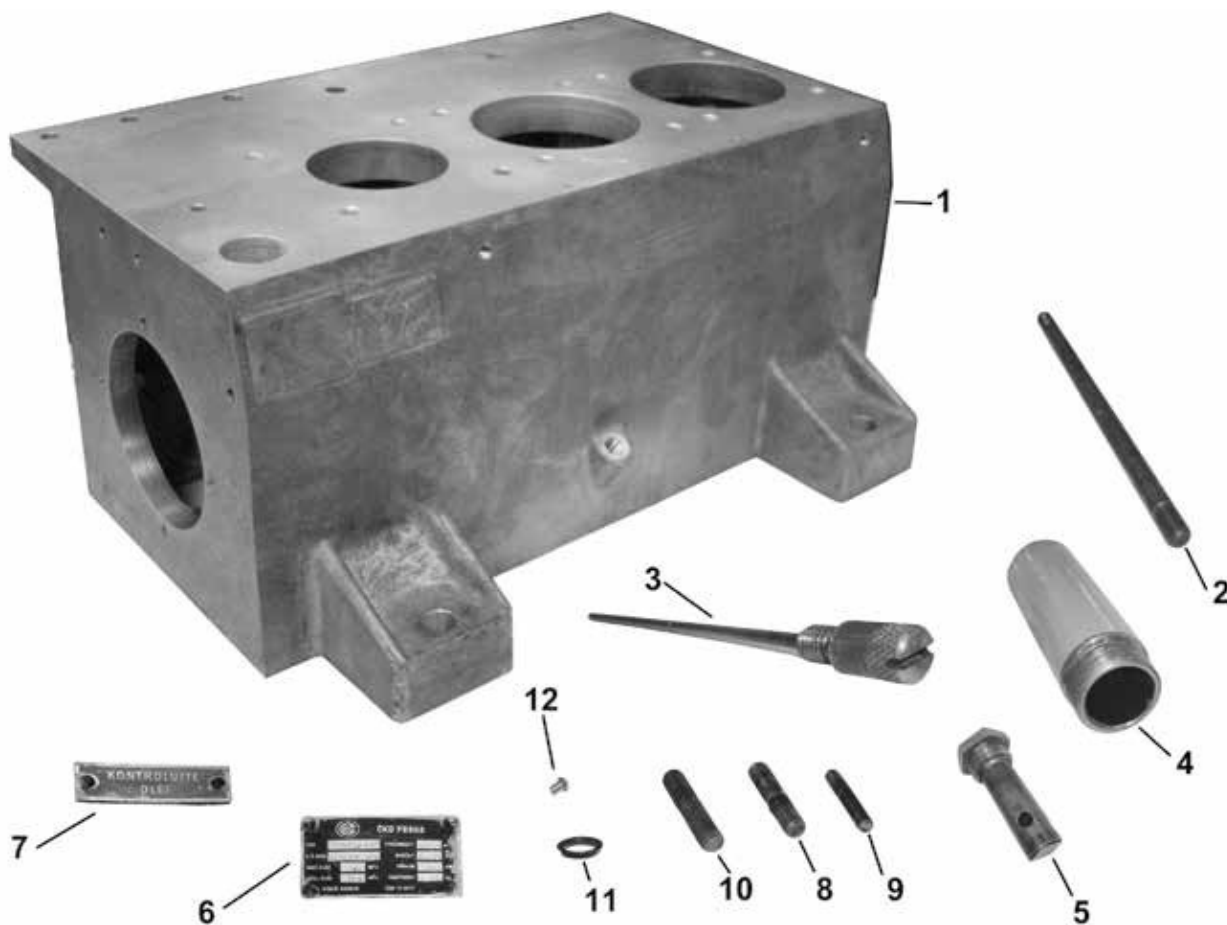
Dział	
SKRZYNIA KORBOWA	6
WAŁ KORBOWY	7
KORBOWÓD I TŁOKI	8
CYLINDRY I GŁOWICE CYLINDRÓW	9
ZAWÓR KONCENTRYCZNY	10
POKRYWA ŁOŻYSKA WIODĄCEGO	11
POMPA OLEJOWA	12
MISKA OLEJOWA	13
WENTYLATOR	14
KOŁO PASOWE	15
CHŁODNICA MIĘDZYSTOPNIOWA I KOŃCOWA	16
SEGMENTY OSŁONY	17
SEGMENTY RUR	18
ZAWÓR CIŚNIENIOWY	19
TŁUMIK SSANIA POWIETRZA	20
SPRZĘGŁO I OSŁONA SPRZĘGŁA	21
OFERTA HANDLOWO-USŁUGOWA	22



Ilość stopni	2
Ilość cylindrów	3
Średnica cylindra I° [mm]	155
Średnica cylindra II° [mm]	125
Skok tłoka [mm]	120
Prędkość obrotowa [obr./min]	720
Wydajność [m³/h]	156
Ciśnienie wylotowe [kPa]	900
Ciśnienie bezwzględne ssania [kPa]	100
Pobór mocy na wale przy ciśnieniu wylotowym [kW]	19
Waga [kg]	270

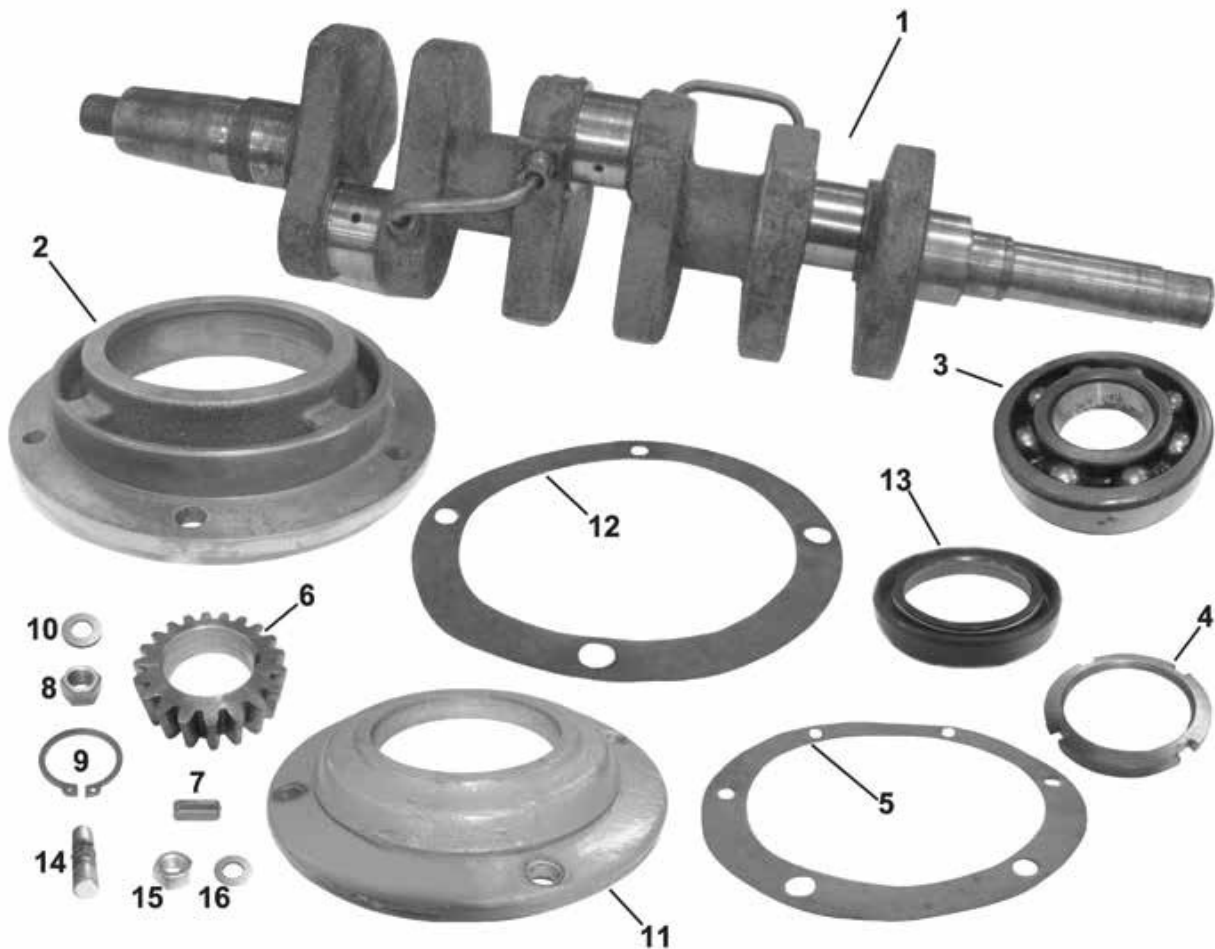
Typ kompresora	3 DSK 100
Podgrupa komponentów	SKRZYNIA KORBOWA

Lp.	Nazwa	Symbol	szt./zestaw	Zastrzeżenia
1.	Skrzynia korbowa	R/2501-01	1	
2.	Szpilka M10×190	R/213095991191	12	
3.	Miernik poziomu oleju	R/959000015003	1	
4.	Szyjka wlewu oleju	R/956000031009	1	
5.	Odpowietrznik	R/5215-05	1	
6.	Tabliczka „Dane techniczne”		1	
7.	Tabliczka „Sprawdź poziom oleju”		1	
8.	Szpilka M8×20	R/STN 02 1103/01	26	
9.	Szpilka M8×14	R/STN 02 1178.21/01	4	
10.	Szpilka M10×25	R/STN 02 1178.21/02	7	
11.	Pierścień uszczelniający 10×16	R/1506-01	1	
12.	Niś 3×6		6	



Typ kompresora	3 DSK 100
Podgrupa komponentów	WAŁ KORBOWY

Lp.	Nazwa	Symbol	szt./zestaw	Zastrzeżenia
1.	Wał korbowy	R/5100-06	1	
2.	Pokrywa łożyska	R/2539-01	1	
3.	łożysko 6311 55×120×29	R/6311	2	
4.	Nakrętka M55×1,5	R/0175-13	2	
5.	Uszczelka pokrywy bocznej	R/1251-18	1	
6.	Koło zębate napędowe	R/0601-08	1	
7.	Klin 6×6×18	R/STN 02 2562	1	
8.	Nakrętka M10	R/STN 02 1401/01	6	
9.	Pierścień zabezpieczający 40	R/STN 02 2930/01	1	
10.	Podkładka 10,2	R/STN 02 1740/01	6	
11.	Pokrywa - 3 DSK 100	R/2539-02	1	
12.	Uszczelka pokrywy bocznej	R/1251-19	1	
13.	Pierścień Gufero (Simmering) 50×72×12	R/50-72-12	1	
14.	Szpilka M8×12		4	
15.	Nakrętka M8		4	
16.	Podkładka 8,4		4	



Typ kompresora	3 DSK 100
Podgrupa komponentów	KORBOWÓD I TŁOKI

Lp.	Nazwa	Symbol	szt./zestaw	Zastrzeżenia
1.	Korbowód - 3 DSK 100	R/5105-09	3	
2.	Panewka korbowodu	R/6085-03	6	
3.	Tuleja korbowodu	R/0801-06	3	
4.	Śruba korbowodu		6	
5.	Podkładka blokująca	R/0219-06	6	
6.	Nakrętka M10×1	R/DIN 934-8	6	
7.	Tłok Ø100	R/2620-04	2	
8.	Sworzeń tłoka 25×88	R/2661-05	2	
9.	Pierścień uszczelniający Ø100/4	R/STN 02 7011.00/01	4	
10.	Pierścień zgarniający Ø100/4	R/STN 02 7017.00	4	
11.	Pierścień zabezpieczający 25	R/STN 02 2931/01	6	
12.	Tłok Ø75	R/2620-03	1	
13.	Sworzeń tłoka 25×64	R/2661-04	1	
14.	Pierścień uszczelniający Ø75/2,5	R/STN 02 7011.00/02	3	
15.	Pierścień zgarniający Ø75/4	R/STN 02 7018.00	2	



Typ kompresora	3 DSK 100
Podgrupa komponentów	CYLINDRY I GŁOWICE CYLINDRÓW

Lp.	Nazwa	Symbol	szt./zestaw	Zastrzeżenia
1.	Cylinder I° Ø100	R/2711-01	2	
2.	Uszczelka pod cylinder I° Ø100	R/1251-24	2	
3.	Głowica cylindra I°	R/2751-03	2	
4.	Rura ssąca I°	R/2060-29	2	
5.	Cylinder II° Ø75	R/2711-02	1	
6.	Uszczelka pod cylinder II° Ø75	R/1251-23	1	
7.	Głowica cylindra II°	R/2751-04	1	
8.	Rura ssąca II°	R/2261-01	1	
9.	Nakrętka szpilki głowicy		12	
10.	Podkładka 13	R/STN 02 1701	12	
11.	Szpilka M8×25	R/STN 02 1178.21/03	16	
12.	Uszczelka 70×70	R/1276-17	3	



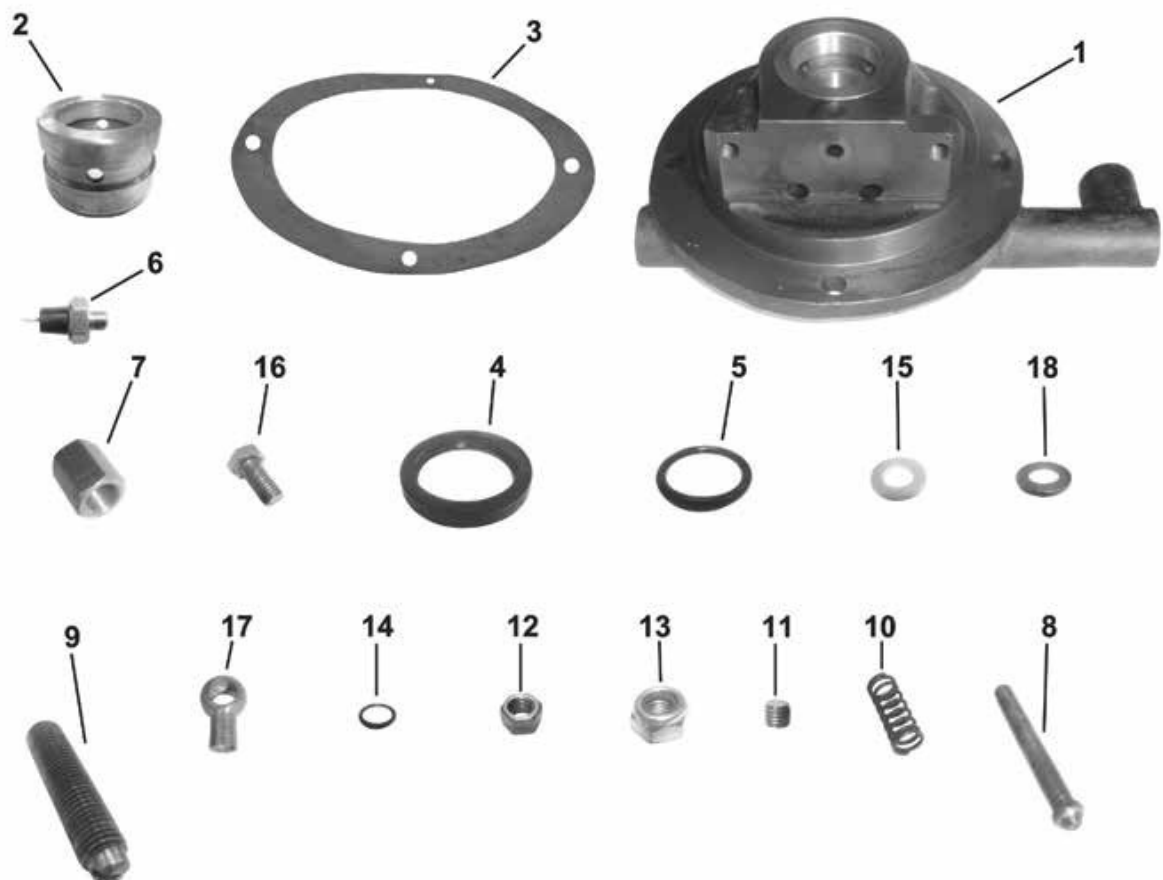
Typ kompresora	3 DSK 100
Podgrupa komponentów	ZAWÓR KONCENTRYCZNY

Lp.	Nazwa	Symbol	szt./zestaw	Zastrzeżenia
1.	Zawór koncentryczny I°	R/12.116-K	2	
2.	Uszczelka I° głowicy zaworu	R/1251-90	2	
3.	Uszczelka aluminiowa 105×114×0,5	R/1251-27	2	
4.	Zawór koncentryczny II°	R/12.106-K	1	
5.	Uszczelka II° głowicy zaworu	R/1251-91	1	
6.	Uszczelka aluminiowa 82×105×0,5	R/1251-27	1	



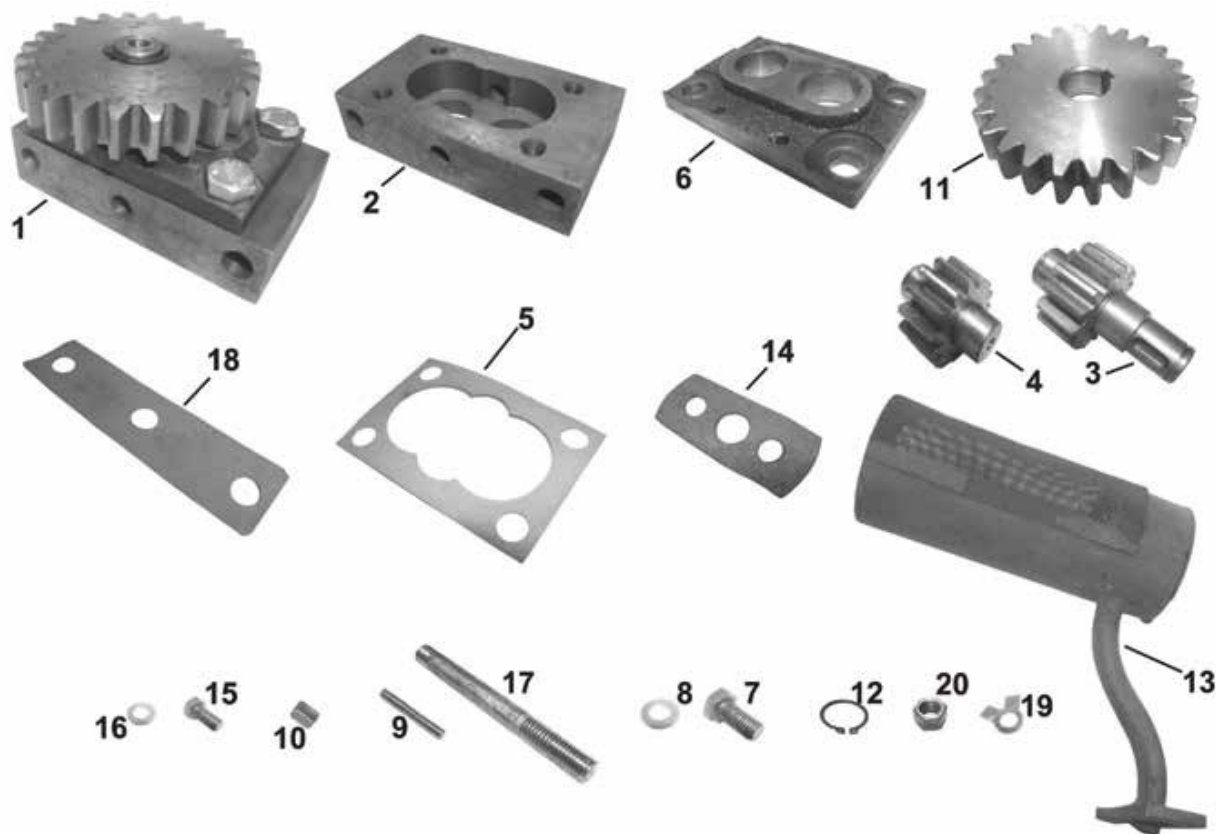
Typ kompresora	3 DSK 100
Podgrupa komponentów	POKRYWA ŁOŻYSKA WIODĄCEGO

Lp.	Nazwa	Symbol	szt./zestaw	Zastrzeżenia
1.	Pokrywa łożyska wiodącego	R/2540-02	1	
2.	łożysko wiodące	R/0811-05	1	
3.	Uszczelka pokrywy bocznej	R/1251-19	1	
4.	Pierścień Gufero (Simmering) 35×47×7	R/STN 02 9401	1	
5.	Pierścień uszczelniający O-ring 40×32	R/STN 02 9281.2	1	
6.	Czujnik ciśnienia 24V/6W		1	
7.	Nakrętka kołpakowa zamykająca		1	
8.	Słupek	R/1057-06	1	
9.	Śruba regulacyjna		1	
10.	Sprężyna		1	
11.	Śruba M8×10	R/STN 02 1181.21	1	
12.	Nakrętka niska M12×1,5	R/STN 02 1403.21	1	
13.	Nakrętka M8	R/STN 02 1601	4	
14.	Podkładka 8,2	R/STN 02 1740/02	4	
15.	Pierścień uszczelniający O-ring 12×16	R/STN 02 9312.2/01	2	
16.	Śruba mocująca		1	
17.	Łącznik		1	
18.	Pierścień uszczelniający O-ring 10×14	R/STN 02 9312.2/02	2	



Typ kompresora	3 DSK 100
Podgrupa komponentów	POMPA OLEJOWA

Lp.	Nazwa	Symbol	szt./zestaw	Zastrzeżenia
1.	Pompa olejowa	R/5400-01	1	
2.	Korpus pompy olejowej 01/01	R/2831-01	1	
3.	Koło zębate napędzające	R/0611-01	1	
4.	Koło zębate napędzane	R/0611-02	1	
5.	Uszczelka pod pokrywą pompy	R/1286-26	1	
6.	Pokrywa pompy olejowej 02/01	R/2836-01	1	
7.	Śruba M8×20	R/STN 02 1103.20	4	
8.	Podkładka 8,4	R/STN 02 1740/03	4	
9.	Kotek 4×30	R/STN 02 2150	2	
10.	Klin 5×5×10			
11.	Koło zębate zewnętrzne	R/0601-01	1	
12.	Pierścień zabezpieczający 16	R/STN 02 2930/02	1	
13.	Filtr ssania oleju	R/5420-02	1	
14.	Uszczelka	R/1268-07	1	
15.	Śruba M6×14	R/STN 02 1103/02	2	
16.	Podkładka 6,1	R/STN 02 1740/04	2	
17.	Szpilka M8×70	R/STN 02 1176.21	2	
18.	Uszczelka	1286-06	1	
19.	Podkładka blokująca 26×26×1	0219-02	2	
20.	Nakrętka M8	R/STN 02 1401.22	4	



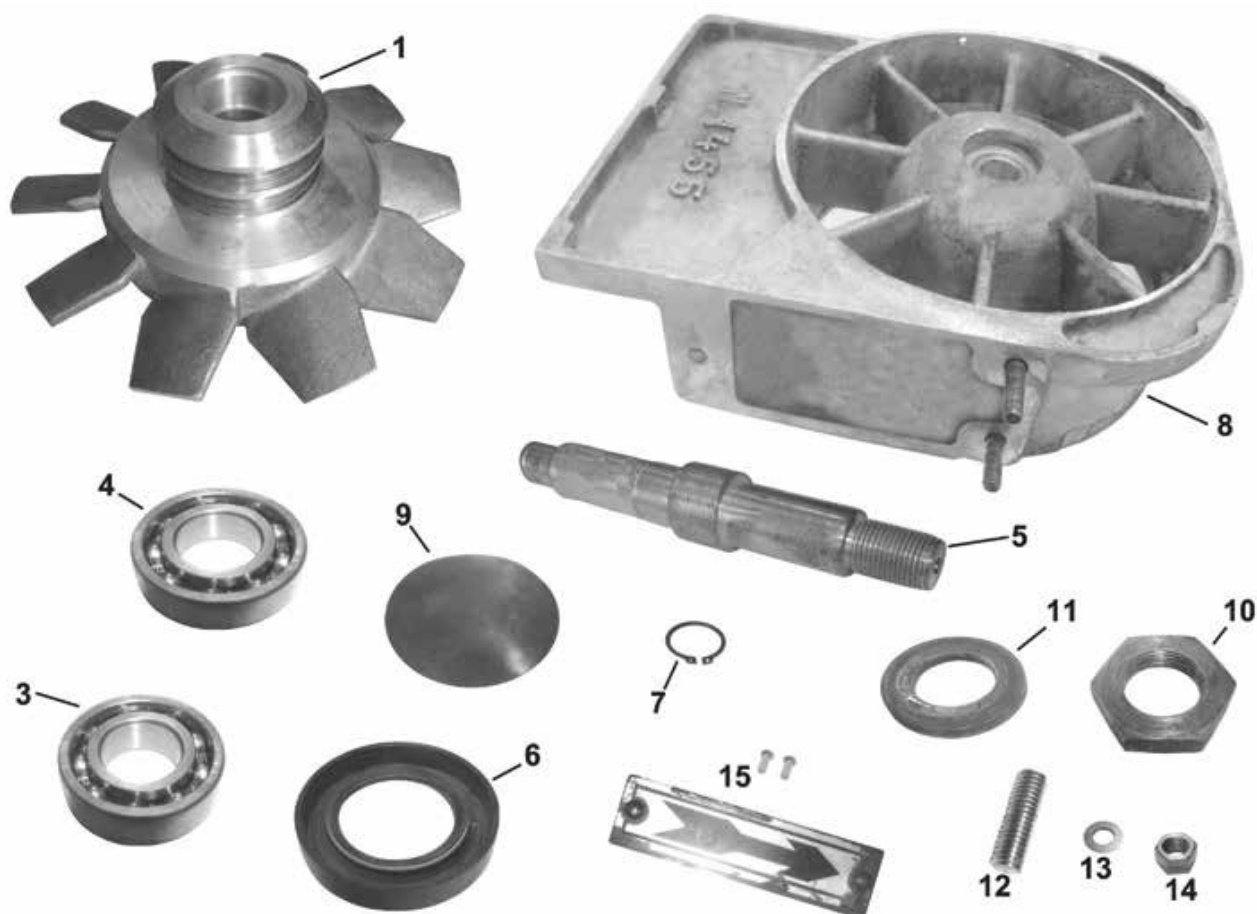
Typ kompresora	3 DSK 100
Podgrupa komponentów	MISKA OLEJOWA

Lp.	Nazwa	Symbol	szt./zestaw	Zastrzeżenia
1.	Miska olejowa	R/2531-01	1	
2.	Uszczelka miski olejowej	R/1286-25	1	
3.	Kołnierz	R/0951-16	1	
4.	Uszczelka Ø80	R/1251-16	1	
5.	Szpilka M8×20	R/STN 02 1103/01	4	
6.	Pierścień uszczelniający 8×14	R/STN 02 9310.3	4	
7.	Zatyczka G½"		1	
8.	Pierścień uszczelniający O-ring 22×27	R/STN 02 9312.2/03	3	
9.	Grzałka 48V/400W		1	
10.	Kołnierz grzałki		1	
11.	Nakrętka G½"	R/STN 13 8281	1	
12.	Prześciówka G½"	R/2060-79	1	
13.	Nakrętka	R/STN 1382.47	1	
14.	Uszczelka Ø17×3	R/1321-14	1	
15.	Nakrętka M8	R/STN 02 1401/02	20	



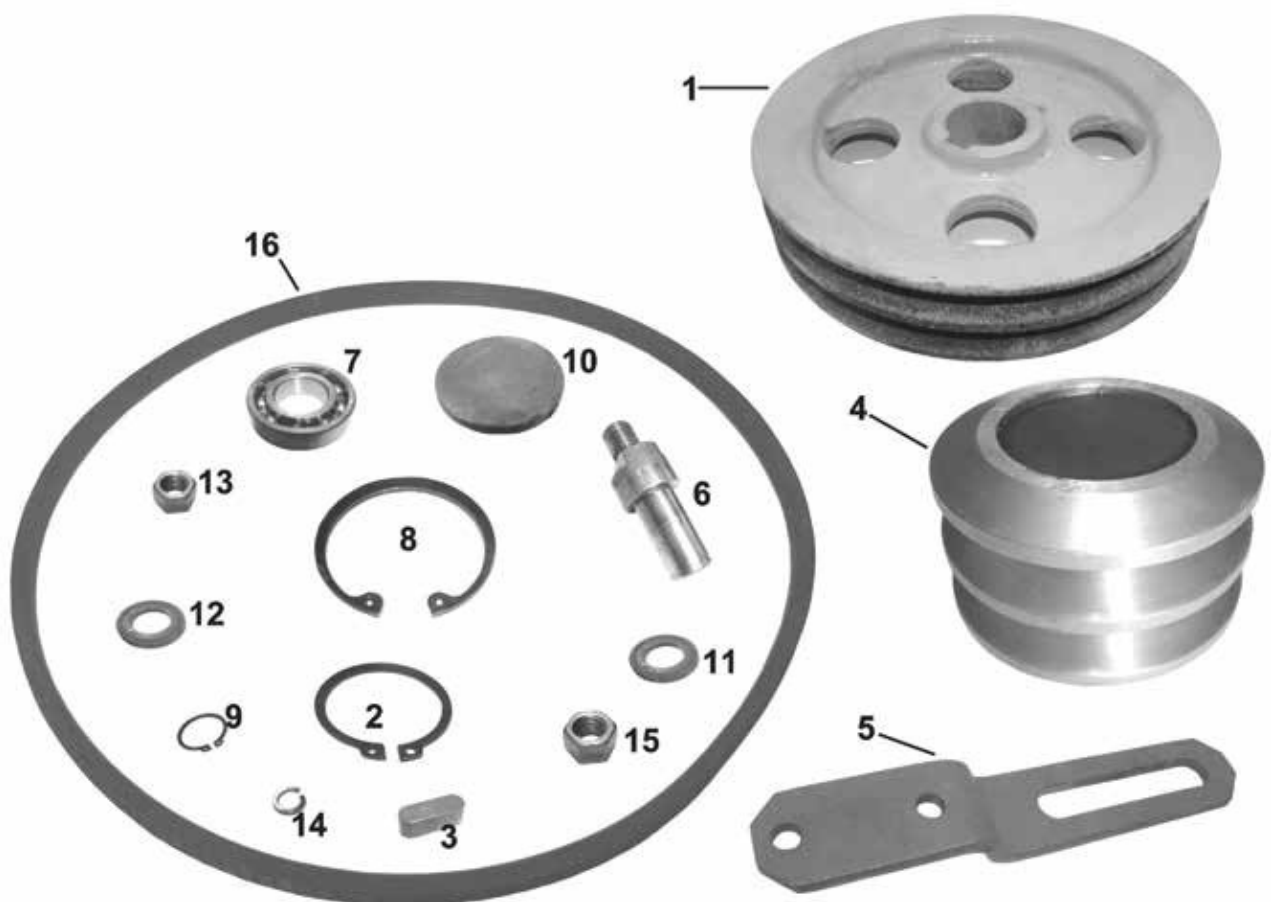
Typ kompresora	3 DSK 100
Podgrupa komponentów	WENTYLATOR

Lp.	Nazwa	Symbol	szt./zestaw	Zastrzeżenia
1.	Rotor prawotoczny	R/2952-03	1	
2.	Rotor lewotoczny	R/2952-09	1	
3.	Łożysko 6302 3RS 15×42×13	R/STN 02 4630/01	1	
4.	Łożysko 6304 3Z SKF	R/STN 02 4630/02	1	
5.	Trzonek wentylatora	R/0491-02	1	
6.	Pierścień Gufero (Simmering) 30/50×12	R/STN 02 9401	1	
7.	Pierścień zabezpieczający 15	R/STN 02 2930/03	1	
8.	Ostona przednia wentylatora	R/2261-03	1	
9.	Membrana	R/1176-02	1	
10.	Podkładka B25	R/STN 02 1702/01	1	
11.	Nakrętka M24×1,5	R/015-04	2	
12.	Szpilka M10×30	R/STN 02 1178.21/04	2	
13.	Podkładka B10,5	R/STN 02 1702/02	3	
14.	Nakrętka M10	R/STN 02 1401	3	
15.	Tabliczka z kierunkiem rotacji		1	



Typ kompresora	3 DSK 100
Podgrupa komponentów	KOŁO PASOWE

Lp.	Nazwa	Symbol	szt./zestaw	Zastrzeżenia
1.	Koło pasowe	R/0666-07	1	
2.	Pierścień zabezpieczający 32	R/STN 02 2930/04	1	
3.	Klin 10×8×22	R/0275-07	1	
4.	Koło pasowe luźne (rolka prowadząca)	R/0666-03	1	
5.	Ramię koła pasowego	R/0920-01	1	
6.	Trzonek	R/0491-03	1	
7.	Łożysko 6302 3RS 15×42×13	R/STN 02 4630/01	2	
8.	Pierścień zabezpieczający 42	R/STN 02 2931/02	1	
9.	Pierścień zabezpieczający 15	R/STN 02 2930/03	1	
10.	Membrana na wentylator	R/1176-02	1	
11.	Podkładka 14	R/STN 02 1729	1	
12.	Podkładka 13	R/STN 02 1745	1	
13.	Nakrętka M12×1,5	R/STN 02 1403.12	1	
14.	Podkładka 8,2	R/STN 02 1740/02	2	
15.	Nakrętka M8	R/STN 02 1601	2	
16.	Pasek klinowy 13×1000	R/1000-13	2	
17.	Wyciąg rolki prowadzącej	R/5600-09		zestaw: 4+5



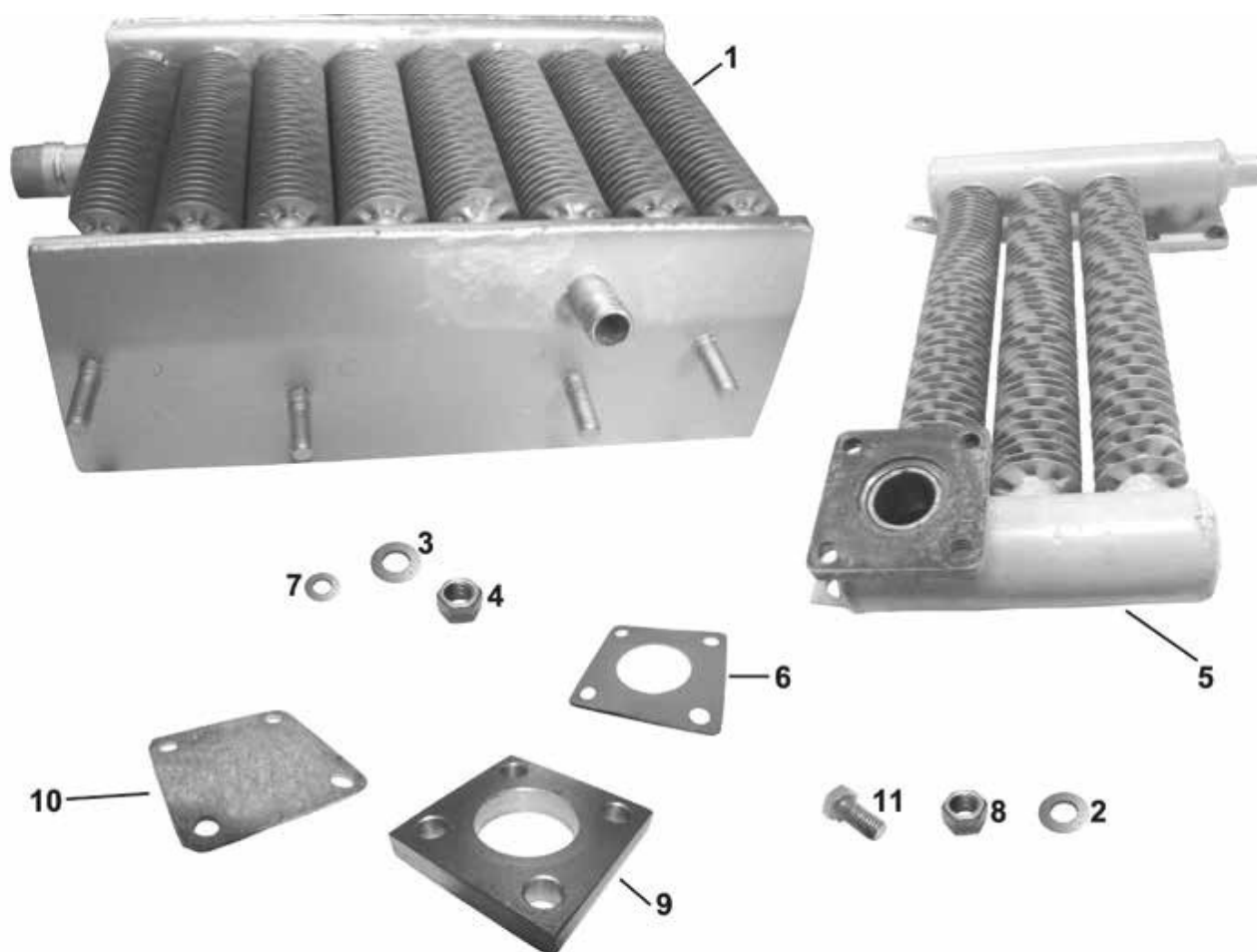
Typ kompresora

3 DSK 100

Podgrupa komponentów

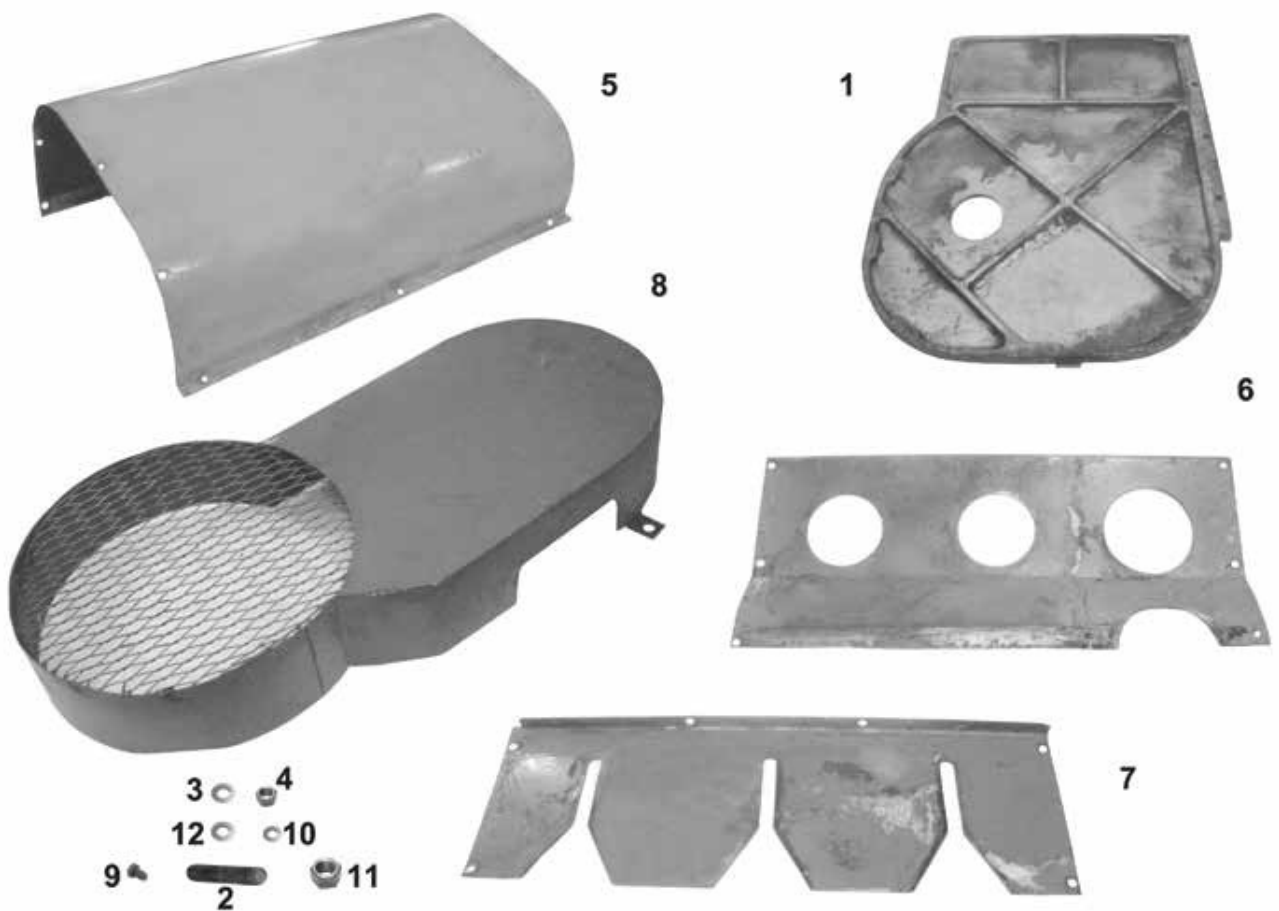
CHŁODNICA MIĘDZYSTOPNIOWA I KOŃCOWA

Lp.	Nazwa	Symbol	szt./zestaw	Zastrzeżenia
1.	Chłodnica międzystopniowa	R/5620-01	1	
2.	Podkładka 14	R/STN 02 1729	4	
3.	Podkładka 12,2	R/STN 02 1740/05	4	
4.	Nakrętka niska M12×1,5	R/STN 02 1403	8	
5.	Chłodnica końcowa	R/5625-01	1	
6.	Uszczelka	R/1276-17	2	
7.	Podkładka 8,2	R/STN 02 1740/02	10	
8.	Nakrętka M8	R/STN 02 1401/02	10	
9.	Kotnierz	R/0971-15	1	
10.	Uszczelka zaśllepiająca	R/1276-18	1	
11.	Śruba M8×30	R/STN 02 1101/01	4	



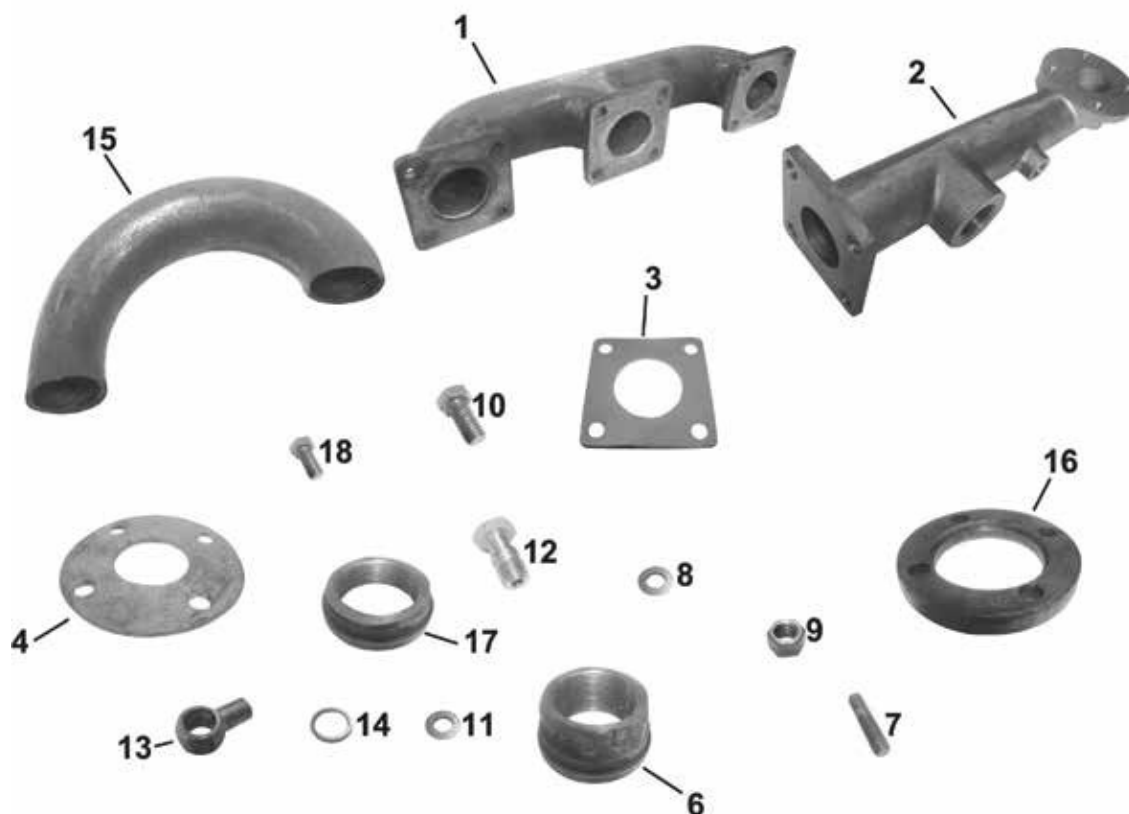
Typ kompresora	3 DSK 100
Podgrupa komponentów	SEGMENTY OSŁONY

Lp.	Nazwa	Symbol	szt./zestaw	Zastrzeżenia																		
1.	Segment ściany bocznej	R/2261-02	1																			
2.	Szpilka M6×22	R/STN 02 1178.21/05	4																			
3.	Podkładka 6,4	R/STN 02 1702/03	4																			
4.	Nakrętka M6	R/STN 02 1401/03	4																			
5.	Segment tylni	R/1931-23	1																			
6.	Segment górny	R/1931-22	1																			
7.	Segment działowy	R/1931-21	1																			
8.	Segment osłony wentylatora	R/5810-11	9.	Śruba M5×10	R/STN 02 1146	28		10.	Podkładka 5,3	R/STN 02 1702/04	28		11.	Nakrętka M8	R/STN 02 1401/02	2		12.	Podkładka 8,2	R/STN 02 1740/02	2	
9.	Śruba M5×10	R/STN 02 1146	28																			
10.	Podkładka 5,3	R/STN 02 1702/04	28																			
11.	Nakrętka M8	R/STN 02 1401/02	2																			
12.	Podkładka 8,2	R/STN 02 1740/02	2																			



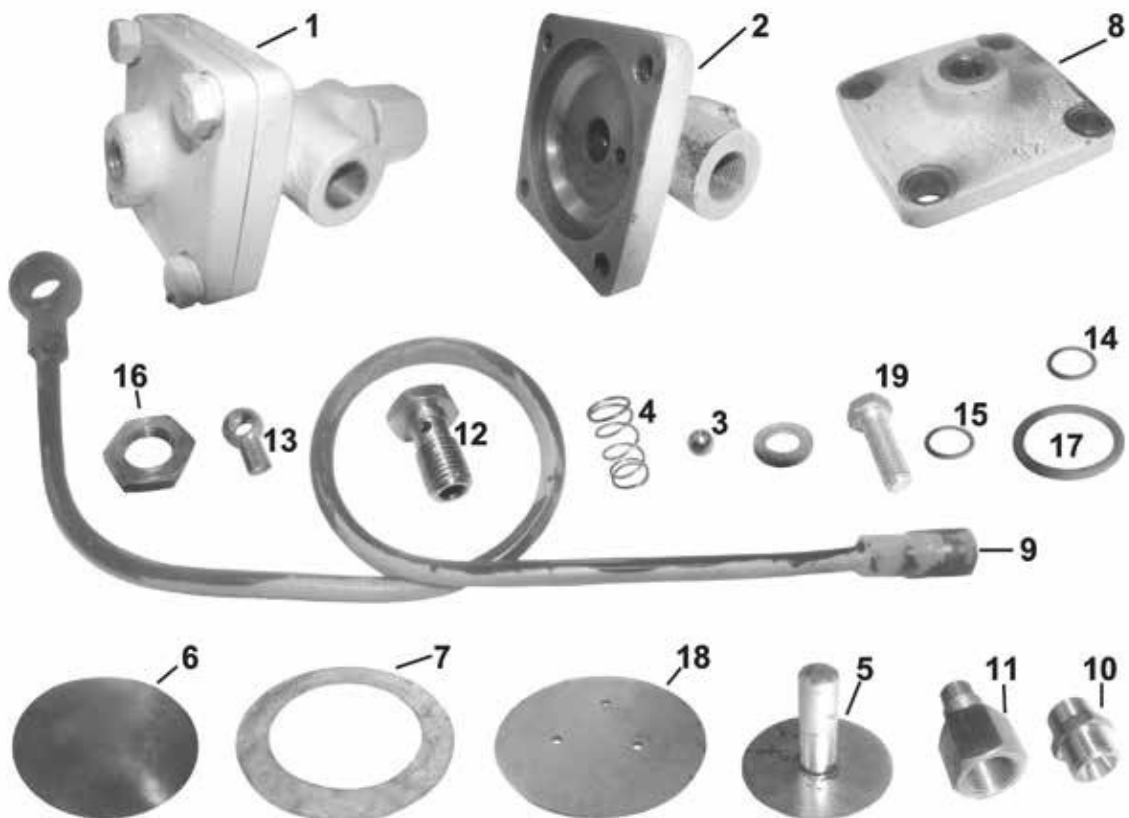
Typ kompresora	3 DSK 100
Podgrupa komponentów	POMPA OLEJOWA

Lp.	Nazwa	Symbol	szt./zestaw	Zastrzeżenia
1.	Segment tłoczny	R/3026-03	1	
2.	Segment interkonektora	R/3026-04	1	
3.	Uszczelka	R/1276-17	3	
4.	Uszczelka	R/1251-16	3	
5.	Kotnierz	R/0951-09	2	
6.	Nakrętka M36×1,5	R/0155-02	1	
7.	Szpilka M8×20	R/STN 02 1178	4	
8.	Podkładka 8,4	R/STN 02 1702/05	4	
9.	Nakrętka M8	R/STN 02 1401/02	16	
10.	Śruba M8×28	R/STN 02 1101/02	4	
11.	Podkładka 8,2	R/STN 02 1740/02	12	
12.	Śruba przepływowa	R/0081-07	1	
13.	Łącznik	R/1061-03	1	
14.	Pierścień uszczelniający 12×16	R/STN 02 9312.2/01	2	
15.	Rura ssawna II°	2081-15	1	
16.	Kotnierz		2	
17.	Pierścień gwintowany		1	
18.	Śruba M8×20	R/STN 02 1103/01	4	
19.	Zawór bezpieczeństwa I°	R/P10-647-616	1	0,45 Mpa
20.	Zawór bezpieczeństwa II°	R/P10-647-616	1	1,1 MPa (3 DSK 100 ECO)



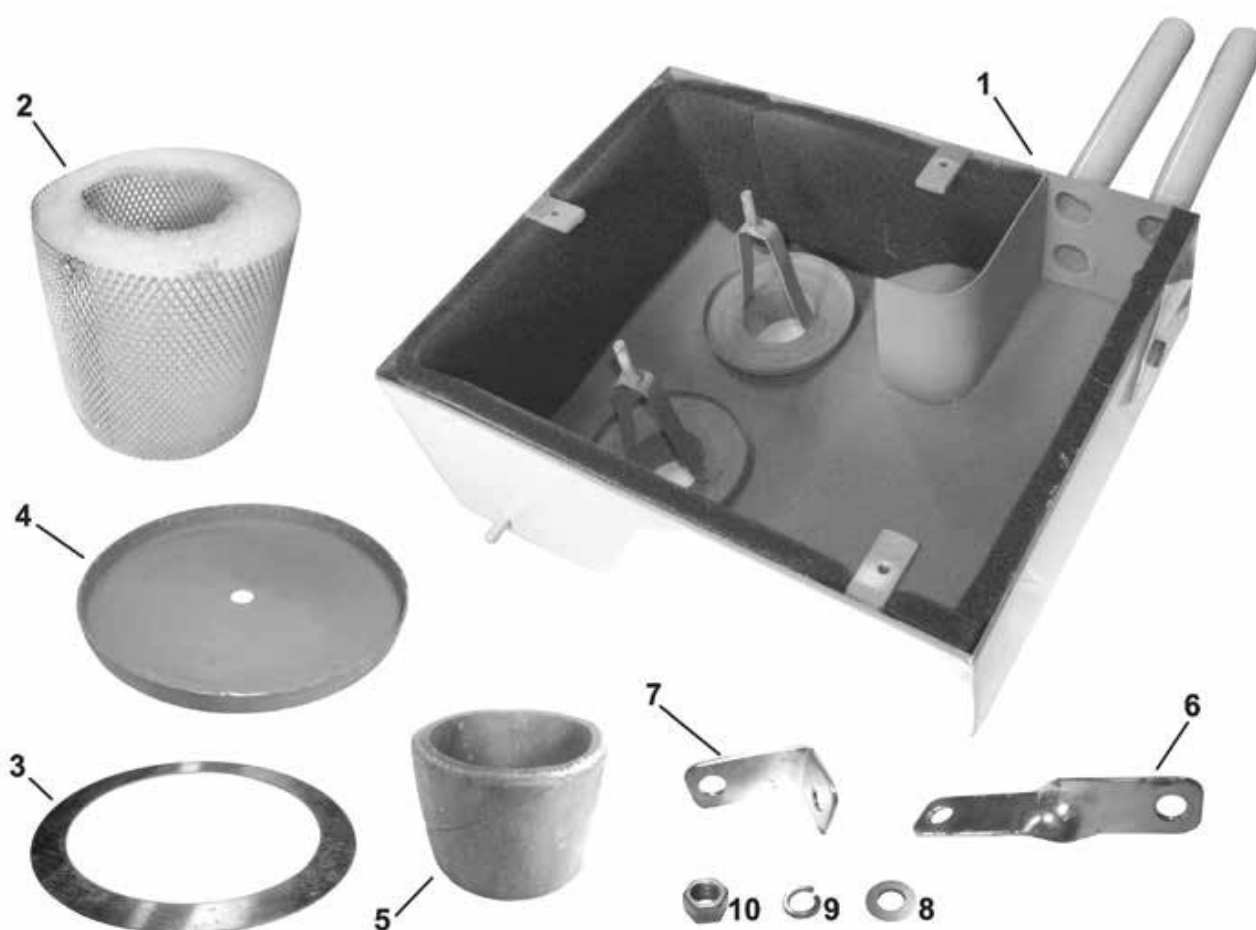
Typ kompresora	3 DSK 100
Podgrupa komponentów	ZAWÓR CIŚNIENIOWY

Lp.	Nazwa	Symbol	szt./zestaw	Zastrzeżenia
1.	Zawór ciśnieniowy	R/5832-04	1	
2.	Korpus zaworu ciśnieniowego	R/1081-12	1	
3.	Stalowa kulka Ø8,5	R/STN 02 3680	1	
4.	Sprężyna	R/1401-23	1	
5.	Słupek regulujący	R/5832-05	1	
6.	Membrana	R/1176-05	1	
7.	Uszczelka zaworu ciśnieniowego 59×45×1	R/1251-49	1	
8.	Pokrywa zaworu	R/1091-04	1	
9.	Wąż ciśnieniowy / przewód olejowy	R/5740-66	1	
10.	Redukcja	R/1071-01	1	
11.	Gniazdo zaworu	R/2166-12	1	
12.	Śruba zamykająca	R/0081-05	1	
13.	Łącznik	R/1061-04	1	
14.	Pierścień uszczelniający 10×14	R/STN 02 9312.2/02	3	
15.	Pierścień uszczelniający 10×16	R/STN 02 9312.2/04	4	
16.	Nakrętka G½"	R/STN 13 8281	1	
17.	Pierścień uszczelniający 22×27	R/STN 02 9312.2/03	1	
18.	Płytki ochronna	R/1830-20	1	
19.	Śruba M8×20	R/STN 02 1103/01	4	



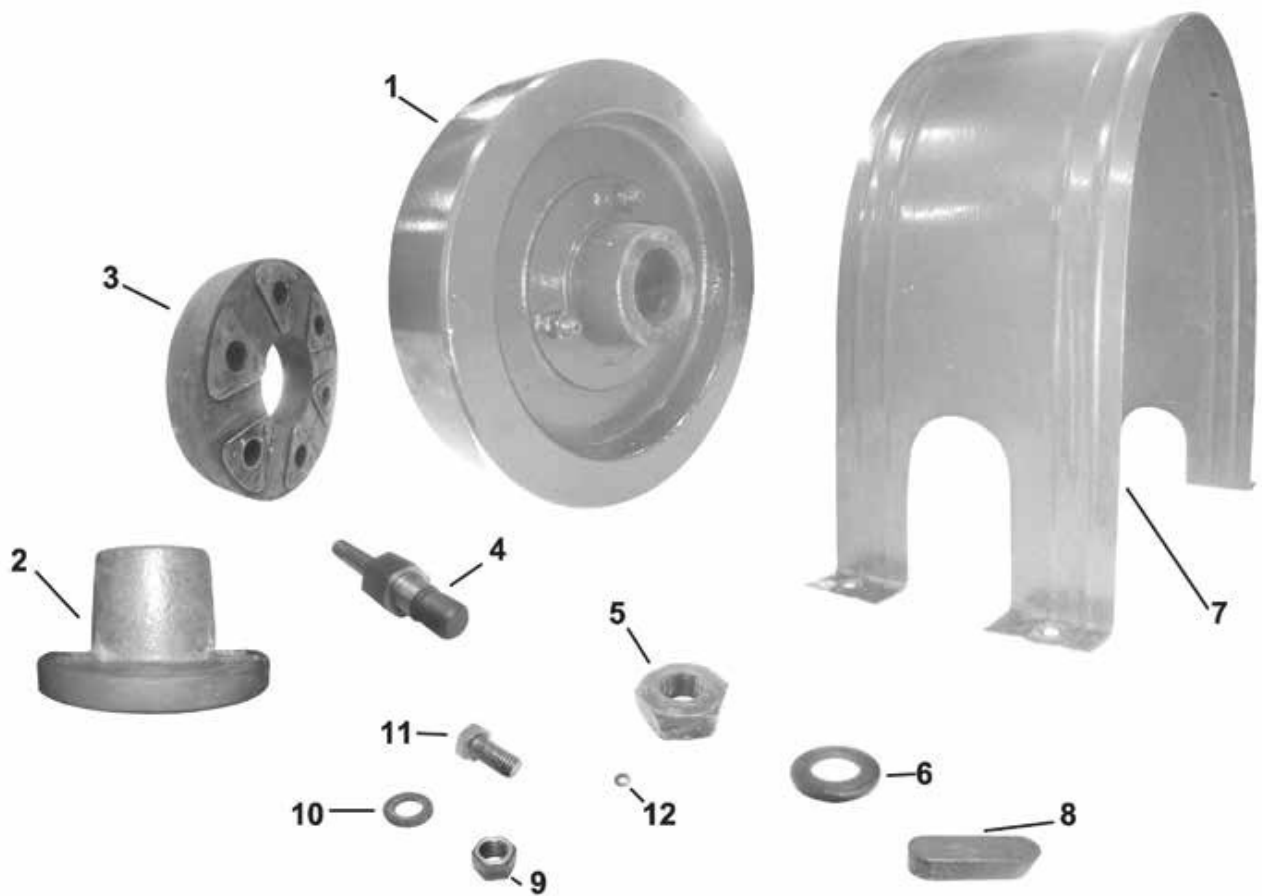
Typ kompresora	3 DSK 100
Podgrupa komponentów	TŁUMIK SSANIA POWIETRZA

Lp.	Nazwa	Symbol	szt./zestaw	Zastrzeżenia
1.	Tłumik ssania powietrza	R/5700-51	1	
2.	Wkład filtru		2	
3.	Gumowy pierścień 115/130×3	R/2730-07	2	
4.	Pokrywa	R/1830-11	2	
5.	Przewód Ø5/6×50	R/1166-02	2	
6.	Holder tłumika tamany	R/0913-01	2	
7.	Holder tłumika skrecony	R/0913-04	1	
8.	Podkładka 8,4	R/STN 02 1702/05	3	
9.	Podkładka 8,2	R/STN 02 1740/02	3	
10.	Nakrętka M8	R/STN 02 1601	3	



Typ kompresora	3 DSK 100
Podgrupa komponentów	SPRZĘGŁO I OSŁONA SPRZĘGŁA

Lp.	Nazwa	Symbol	szt./zestaw	Zastrzeżenia
1.	Koło zamachowe	R/0651-03	1	
2.	Wspornik korpusu	R/0851-11	1	
3.	Przekładka gumowa Ø180	R/0861-02	1	
4.	Nasadka sprzęgła	R/0316-02	6	
5.	Nakrętka M27×1,5	R/0151-03	1	
6.	Podkładka 29	R/STN 02 1702/06	1	
7.	Ośłona sprzęgła	R/3051-05	1	
8.	Klin 14×9×50	R/0275-04	1	
9.	Nakrętka M12×1,5	R/STN 02 1403	12	
10.	Podkładka 13	R/STN 02 1702/07	6	
11.	Śruba M8×10	R/STN 02 1103/03	4	
12.	Podkładka 8,2	R/STN 02 1740/02	4	



OFERTA HANDLOWO-USŁUGOWA - SPRĘŻARKI KOLEJOWE PRODUKCJI CZESKIEJ

Pragniemy poinformować, iż z dniem 31.12.2015 firma **AGREGAPOL P.P.H.U.** stała się certyfikowanym dostawcą części zamiennych do sprężarek serii **K-LOK**. Są to trzycylindrowe, dwustopniowe sprężarki z dwoma zewnętrznymi cylindrami niskiego ciśnienia oraz pojedynczym ciśnienia wysokiego, znajdujące zastosowanie w czeskich lokomotywach.

Dysponujemy bogatym asortymentem części w następujących kategoriach:

- ▶ Skrzynie korbowe
- ▶ Wały korbowe i korbowody
- ▶ Tłoki
- ▶ Cylindry
- ▶ Zawory
- ▶ Głowice cylindrów I i II stopnia
- ▶ Chłodnice międzystopniowe i wentylatory
- ▶ Pompy olejowe
- ▶ Filtry powietrza
- ▶ Zewnętrzny osprzęt sprężarki

Zachęcamy do przeglądnięcia dedykowanego katalogu na **naszej stronie internetowej** lub zamówienia fizycznego egzemplarza drogą telefoniczną lub elektroniczną.

Zapraszamy do współpracy.



OFERTA HANDLOWO-USŁUGOWA - SPRĘŻARKI KOLEJOWE PRODUKCJI POLSKIEJ

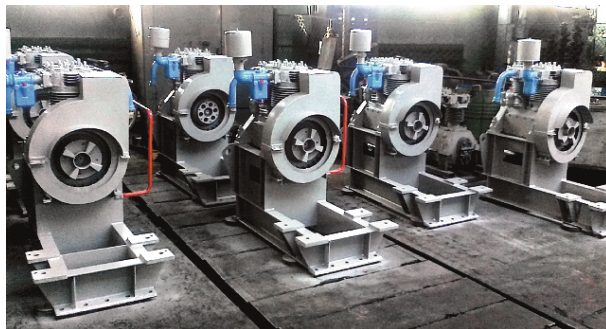
Pragniemy poinformować, iż wraz z dniem 01.08.2014 włączyliśmy do stałej oferty **AGREGAPOL P.P.H.U.** części zamienne dedykowane sprężarkom kolejowym typu **S2P-115-3E/4** oraz **S2P-75/100**, wykorzystywanych w lokomotywach elektrycznych produkcji polskiej.

Poniżej zamieszczamy wykaz dostępnych komponentów:

- ▶ Pierścień uszczelniający II stopnia (Ø92 mm)
- ▶ Pierścień olejowy II stopnia (Ø92 mm)
- ▶ Sworzeń tłoka I stopnia (Ø26 mm)
- ▶ Sworzeń tłoka II stopnia (Ø25 mm)
- ▶ Zawór ssący
- ▶ Zawór tłoczny
- ▶ Korbwód
- ▶ Panewki korbowodu
- ▶ Cylinder I stopnia (Ø150 mm)
- ▶ Cylinder II stopnia (Ø92 mm)
- ▶ Tłok I stopnia (Ø150 mm)
- ▶ Tłok II stopnia (Ø92 mm)
- ▶ Pierścień uszczelniający I stopnia (Ø150 mm)
- ▶ Pierścień olejowy I stopnia (Ø150 mm)
- ▶ Tuleje korbowodu



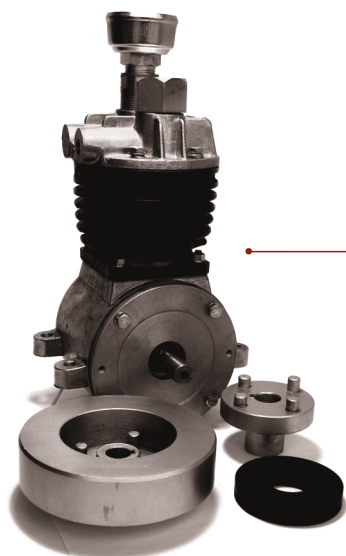
Części można zamawiać oddzielnie lub jako całościowy zestaw naprawczy.



Wykonujemy również naprawy i serwisy sprężarek typu S2P-115-3E/4 w ramach zakontraktowanych wcześniej zleceń po uprzednim ustaleniu indywidualnych warunków świadczenia usługi.

Przypominamy także, iż posiadamy w dyspozycji magazynowej części zamienne do polskich sprężarek kolejowych **V2.15.8A** i **V1.13.7A**





Wydajność nominalna:

przy 850 obr/min — 50 dm³/min

przy 700 obr/min — 30 dm³/min

Ciśnienie nominalne: 5 bar

Zastosowanie:

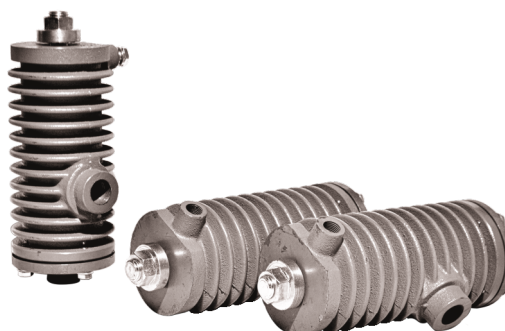
EU07 EP07 ET22

Posiadamy w stałej sprzedaży sprężarki typu **1JS60**, stosowane w polskim taborze kolejowym jako **sprężarki pomocnicze do podnoszenia pantografu przy S2P-115-3E/4 i S2P-75/100**.

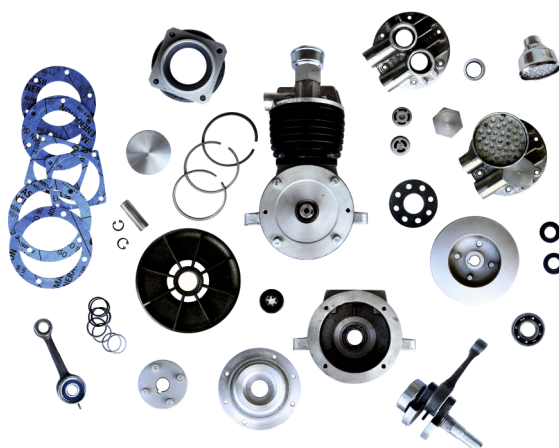
Sprężarka składa się z głowicy, cylindra z żeliwną tuleją, karтеру, pokrywy, zespołu korbowo-łukowego i koła zamachowego. Oferowane egzemplarze są fabrycznie nowe, kompletne i w pełni sprawne (sprawujemy nadzór nad procesem produkcji). Dokonujemy również **napraw i serwisu 1JS60**, będących w ciągłej eksploatacji.

Dysponujemy **pełną linią asortymentową części zamiennych**, na którą składa się zarówno wyposażenie podstawowe sprężarki, komponenty dodatkowe (tarcza sprzęgła, wentylator), jak i dedykowany zestaw naprawczy.

W naszej ofercie można również odnaleźć przeznaczone dla tej sprężarki **osuszacze oraz płyty zaworowe LZA z uszczelkami**.



Zdjęcia i dane do zamówień można odnaleźć w dedykowanym katalogu 1JS60 w formie papierowej bądź na naszej stronie internetowej www.agregapol.pl.




OFERTA HANDLOWO-USŁUGOWA - ZAWORY I INNE

Główne aspekty działalności firmy **AGREGAPOL P.P.H.U. Dariusz Focht**, istniejącej na polskim rynku od 1997 roku, skupiają się na sprzedaży, serwisie i dostarczaniu części zamiennych agregatów sprężarkowych, stosowanych w pneumatyce przemysłowej produkcji polskiej i zagranicznej oraz sprzedaży części zamiennych wykorzystywanych w pneumatyce kolejowej.

Wychodząc naprzeciw oczekiwaniom, na obecnym etapie **AGREGAPOL P.P.H.U.** dąży do ciągłego rozwoju asortymentu i usług serwisowych dedykowanych kolei.

Posiadamy stały magazyn, gwarantujący współpracę hurtową i detaliczną. Prowadzimy sprzedaż oryginalnych zaworów. Dysponujemy bogatym asortymentem armatury pneumatycznej i innych części zamiennych do sprężarek powietrza, m.in.:

Zawory robocze do sprężarek stosowanych w lokomotywach

- | | | | |
|------------------------|-------------|--|--|
| ▶ produkcji polskiej | elektryczne | EU-07, EP-07, ET-22
typ S2P-115-3E/4 |  |
| | spalinowe | SM-42, SM-30, SU45, SU46
typ V2.15.8F, V3.15.8F | |
| ▶ produkcji czeskiej | elektryczne | E181, E182, E183, E131, E343
typ K2-lok, K3-lok, K3-lok2, K3-lok4 | |
| | spalinowe | S-200, T-448
typ K3-lok1, K3-lok3 | |
| ▶ produkcji rosyjskiej | spalinowe | SM48 (TEM2), ST44 (M62), BR232 (TE109)
typ KT6 (na specjalne zamówienie) | |

Zawory robocze do sprężarek przemysłowych

- ▶ typ A-50, N-50, N-70, A-120, A-170, WAN-K, WAN-AW, WAN-ED, AS6-16.B, 3JW60, Orlik

Zawory robocze do sprężarek stosowanych na statkach

- ▶ typ SC-115, SE-160, SF-125

Tłoki i pierścienie tłokowe (∅ 20-250 mm)





CERTYFIKAT

Firma **RUDOS RUŽOMBEROK, s.r.o.**
z siedzibą w Ružomberku (Słowacja),
producent sprężarek, zaworów oraz części zamiennych
dedykowanych taborowi kolejowemu

zaświadcza, iż

firma

AGREGAPOL P.P.H.U. Dariusz Focht

z siedzibą we Wrocławiu

uzyskała oficjalną certyfikację w zakresie przedstawicielstwa i
partnerstwa handlowego

w sprzedaży asortymentu **RUDOS RUŽOMBEROK, s.r.o.** na
terenie Rzeczypospolitej Polskiej.



W Ružomberku 31.12.2015

Data ważności certyfikatu: 31.12.2016

Peter Bobuľa

Dyrektor generalny