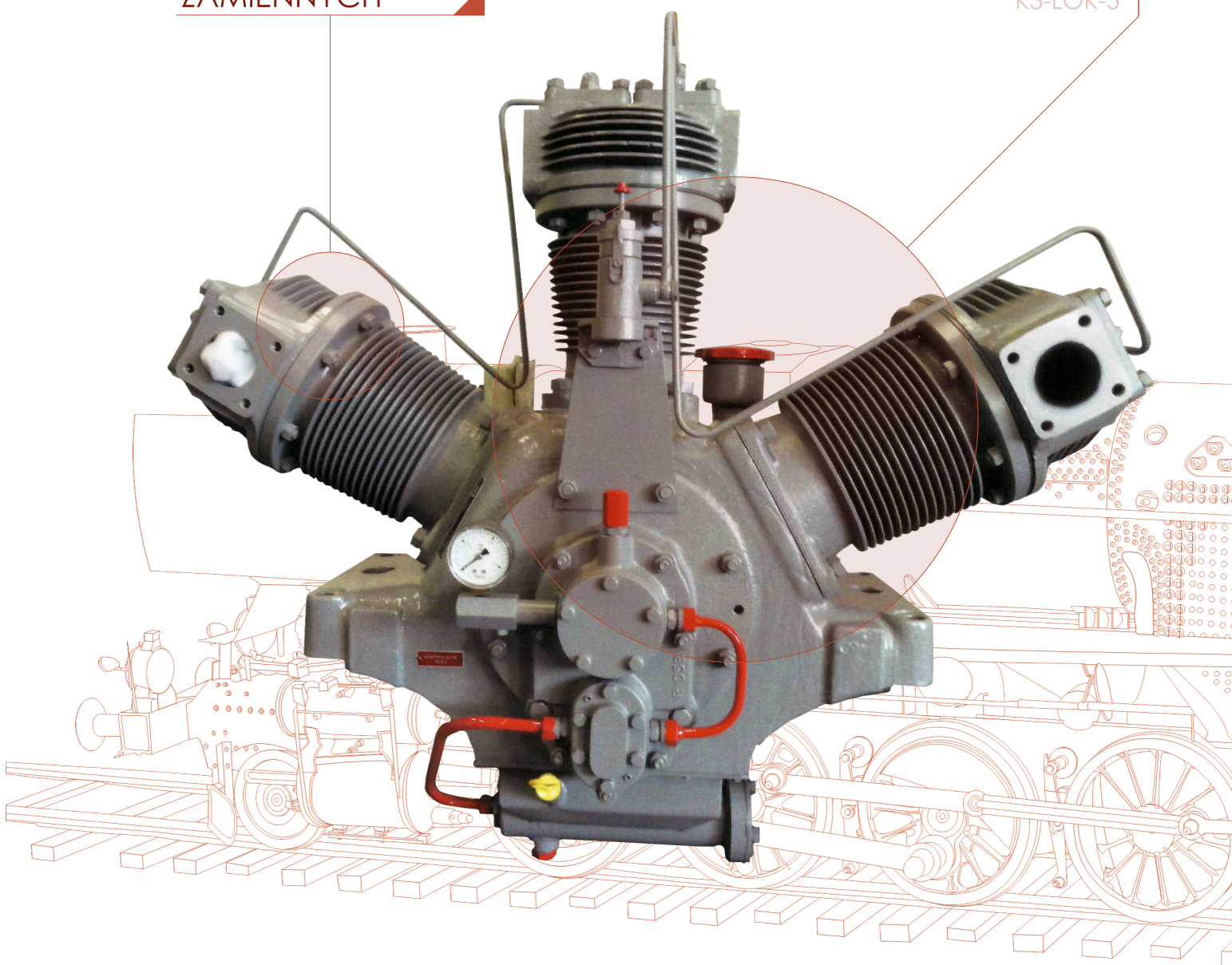


SPRĘŻARKI TYPU K-LOK

KATALOG CZĘŚCI
ZAMIENNYCH

K2-LOK
K2-LOK-1
K2-LOK-2
K3-LOK
K3-LOK-1
K3-LOK-2
K3-LOK-3
K3-LOK-4
K3-LOK-5



KATALOG CZĘŚCI ZAMIENNYCH - SPRĘŻARKI TYPU K-LOK. WPROWADZENIE**▶ Zawartość**

Poniższy katalog części zamiennych zawiera informacje dla użytkowników sprężarek kolejowych typu K-lok.

AGREGAPOL P.P.H.U. pragnie również zawrzeć w niniejszej publikacji wycinek asortymentu części zamiennych przeznaczonych dla innych typów sprężarek kolejowych oraz oferty serwisowej.

▶ Układ katalogu

Schematy techniczne w katalogu przedstawiają sprężarki oraz poszczególne ich części sprężarki w rzeczywistych proporcjach. Opisy kategorii części wraz z ich kompatybilnością znajdują Państwo zarówno w spisie treści, jak i w części tytułowej regularnych stron katalogowych. Załączone tabele zawierają opisy części zamiennych wraz z przyporządkowanymi im symbolami, szczególnymi zastrzeżeniami oraz numeracją, odpowiadającą oznaczonym pozycjom na schematach.

▶ Uwagi dodatkowe

Katalog nie jest w pełni wiążący dla projektu i wyposażenia dostarczanej sprężarki. Zastrzegamy sobie prawo do dostarczania produktów, w których wprowadzono zmiany uwarunkowane rozwojem. Dostarczane komponenty mogą (bez konsekwencji funkcjonalnych) nieznacznie odbiegać od schematów technicznych.

▶ Zamówienia

Przy składaniu zamówień prosimy o podawanie ilości, pełnej nazwy zamawianych komponentów wraz z ich symbolami. Zamówienia oraz zapytania cenowe prosimy realizować drogą telefoniczną, faxem, e-mailem lub przez formularz kontaktowy na naszej stronie internetowej zgodnie z podanymi danymi:

AGREGAPOL P.P.H.U.

Dariusz Focht
Ul. Soltysowicka 25D
51-168 Wrocław
Polska

Telefon stacjonarny: +48 (71) 325 21 26
Telefon fax: +48 (71) 325 21 26
Telefon komórkowy: +48 601 722 498

E-mail: agregapol@agregapol.pl
Web: www.agregapol.pl



SPIS TREŚCI

Dział	Typ sprężarki	
DANE TECHNICZNE		6
SKRZYNIA KORBOWA	K2-lok, K3-lok, K3-lok-2, K3-lok-4	9
	K2-lok-1, K3-lok-1, K3-lok-3, K3-lok-5	10
WAŁ KORBOWY	K2-lok, K2-lok-1, K3-lok, K3-lok-1, K3-lok-4, K3-lok-5	11
	K3-lok-2, K3-lok-3	12
POKRYWA ŁOŻYSKA	K2-lok, K2-lok-1, K3-lok, K3-lok-1, K3-lok-2, K3-lok-3, K3-lok-4, K3-lok-5	13
KORBOWÓD	K2-lok, K2-lok-1, K3-lok, K3-lok-1, K3-lok-2, K3-lok-3, K3-lok-4, K3-lok-5	13
TŁOKI	K2-lok, K2-lok-1, K3-lok, K3-lok-1, K3-lok-2, K3-lok-3, K3-lok-4, K3-lok-5	14
CYLINDRY	K2-lok, K2-lok-1, K3-lok, K3-lok-1, K3-lok-2, K3-lok-3, K3-lok-4, K3-lok-5	15
GŁOWICA CYLINDRA I°	K2-lok	16
	K2-lok-1	17
	K3-lok	18
	K3-lok-1	19
	K3-lok-2, K3-lok-4	20
	K3-lok-3, K3-lok-5	21
GŁOWICA CYLINDRA II°	K2-lok	22
	K2-lok-1	23
	K3-lok	24
	K3-lok-1	25
	K3-lok-2, K3-lok-4	26
	K3-lok-3, K3-lok-5	27
POKRYWA DOLNA	K2-lok, K3-lok, K3-lok-4	28
	K2-lok-1, K3-lok-1, K3-lok-5	30
	K2-lok-2, K3-lok-3	32
POMPA OLEJOWA	K2-lok, K2-lok-1, K3-lok, K3-lok-1, K3-lok-2, K3-lok-3, K3-lok-4, K3-lok-5	34
CHŁODNICA Z WENTYLATOREM	K3-lok-2, K3-lok-3	36
REGULACJA	K2-lok-1, K3-lok-1, K3-lok-3, K3-lok-5	38
ZAWÓR REGULACYJNY	wszystkie typy sprężarek K-lok	39
ZAWÓR OBCIĄŻENIOWY	K3-lok-2, K3-lok-3	39
FILTR POWIETRZA	K2-lok, K2-lok-1, K3-lok, K3-lok-1, K3-lok-2, K3-lok-3, K3-lok-4, K3-lok-5	40
ODWROTNA ROTACJA - AKCESORIA	K2-lok, K2-lok-1, K3-lok, K3-lok-1, K3-lok-4, K3-lok-5	41
OFERTA HANDLOWO-USŁUGOWA		42

SPRĘŻARKI TYPU K-LOK - DANE TECHNICZNE

	K2-lok	K2-lok-1	K2-lok-2	K3-lok	K3-lok-1	K3-lok-2	K3-lok-3	K3-lok-4	K3-lok-5
Ilość stopni	2	2	2	2	2	2	2	2	2
Ilość cylindrów	3	3	3	3	3	3	3	3	3
Średnica cylindra I ^o [mm]	155	155	155	155	155	155	155	155	155
Średnica cylindra II ^o [mm]	125	125	125	110	110	110	110	110	110
Skok tłoka [mm]	120	120	120	120	120	120	120	120	120
Prędkość obrotowa [obr./min]	720	1100	635	720	1250	1250	1250	720	1250
Wydajność [m ³ /h]	156	234 ± 7%	126 ± 7%	140 ± 7%	250 ± 7%	250 ± 7%	250 ± 7%	140 ± 7%	250 ± 7%
Cisnienie wylotowe [kPa]	900	900	900	1000	1000	1000	1000	1000	1000
Cisnienie bezwzględne ssania [kPa]	100	100	100	100	100	100	100	100	100
Pobór mocy na wałę przy ciśnieniu wylotowym [kW]	19	30	17	20	37	37	37	20	37
Waga [kg]	270	270	270	300	300	410	410	300	300

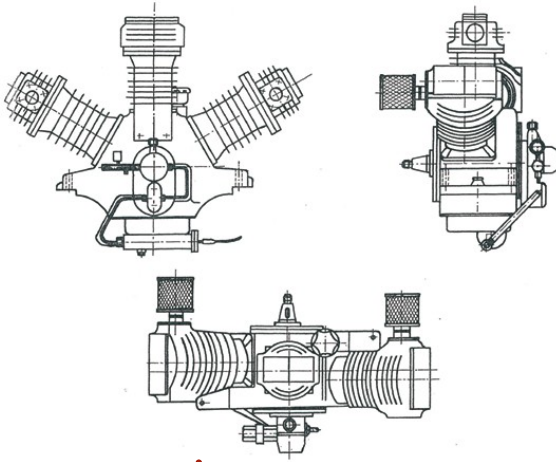
WYPOSAŻENIE DODATKOWE

K2-lok	kosz ssawny, wskaźnik ciśnienia oleju, nagrzewnice olejowe, czujnik ciśnienia oleju
K2-lok-1	kosz ssawny, zawór sterujący, wskaźnik ciśnienia oleju
K2-lok-2	kosz ssawny, wskaźnik ciśnienia oleju, nagrzewnice olejowe, czujnik ciśnienia oleju
K3-lok	kosz ssawny, wskaźnik ciśnienia oleju, czujnik ciśnienia oleju
K3-lok-1	kosz ssawny, zawór sterujący, kurek manometru, wskaźnik ciśnienia oleju
K3-lok-2	filtr powietrza, wskaźnik ciśnienia oleju, czujnik ciśnienia oleju
K3-lok-3	filtr powietrza, zawór sterujący, wskaźnik ciśnienia oleju, czujnik ciśnienia oleju
K3-lok-4	kosz ssawny, wskaźnik ciśnienia oleju, czujnik ciśnienia oleju
K3-lok-5	filtr powietrza, zawór sterujący, kurek manometru, wskaźnik ciśnienia oleju

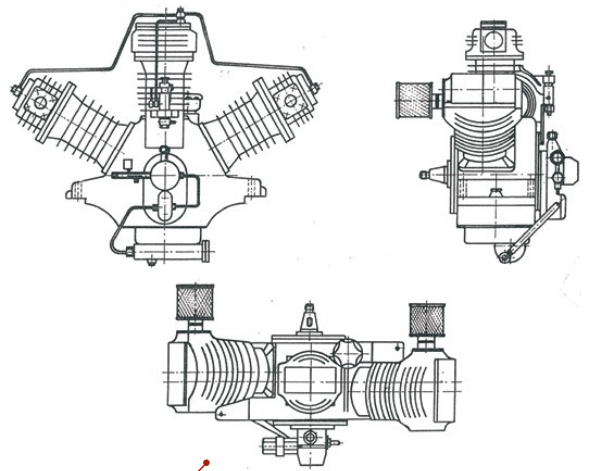
Sprężarki dostarczane są bez sprężki, ramy, kanclu olejowego oraz chłodnicy z wentylatorem

(za wyjątkiem K3-lok-2 K3-lok-3)

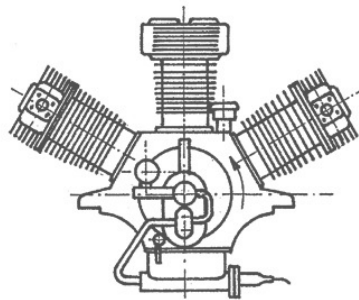
dostarczane z chłodnicą, wentylatorem, zaworem bezpieczeństwa i zaworem przelewowym).



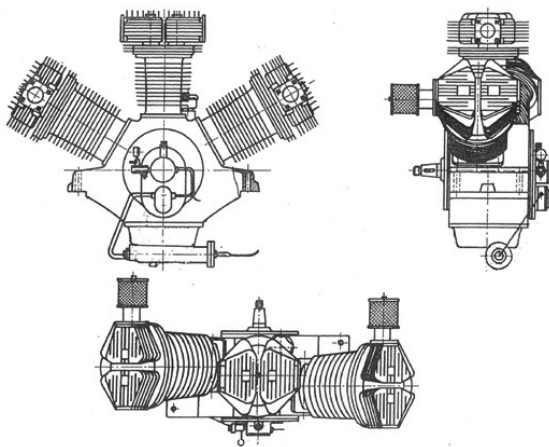
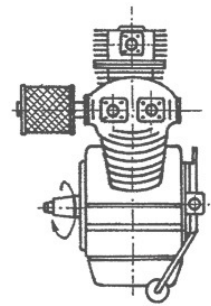
K2-LOK



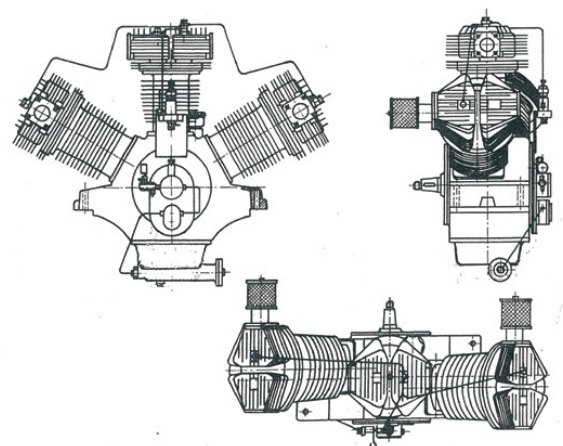
K2-LOK-1



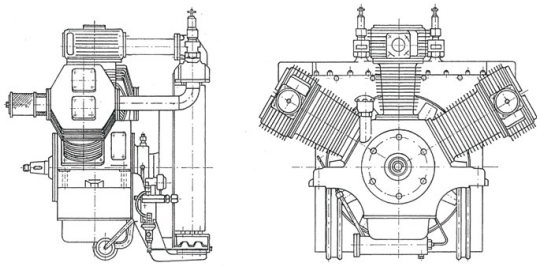
K2-LOK-2



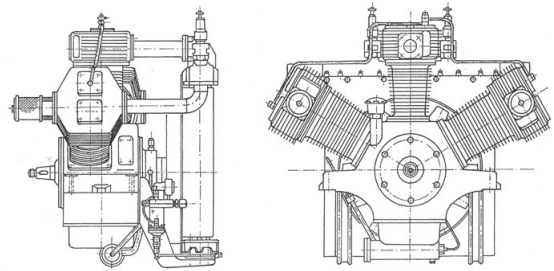
K3-LOK



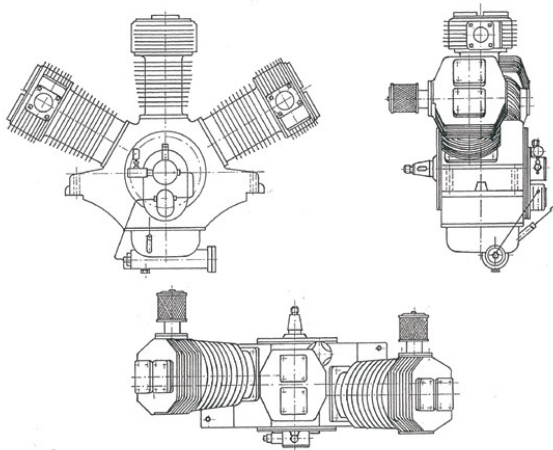
K3-LOK-1



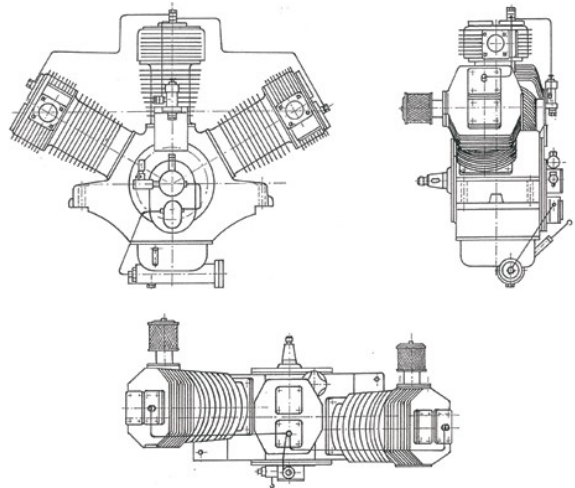
K3-LOK-2



K3-LOK-3



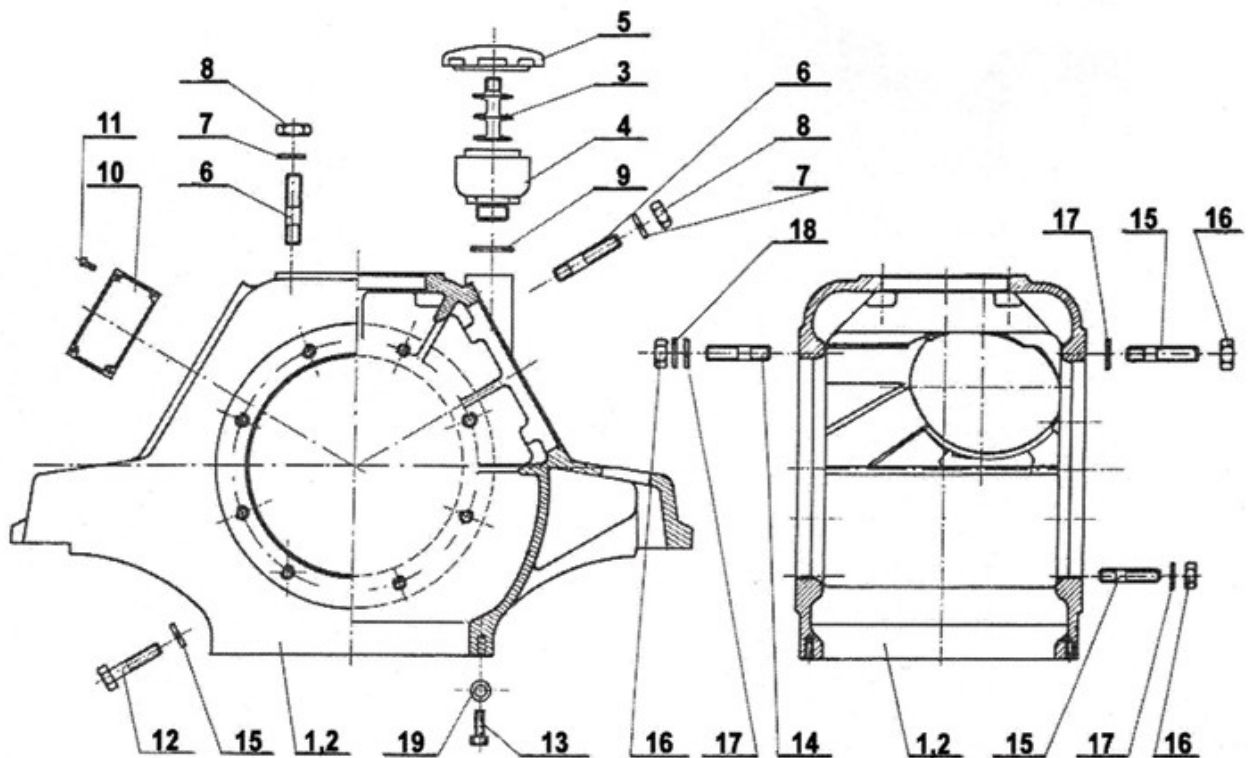
K3-LOK-4



K3-LOK-5

Typ kompresora	K2-lok, K3-lok, K3-lok-2, K3-lok-4
Podgrupa komponentów	SKRZYNIA KORBOWA

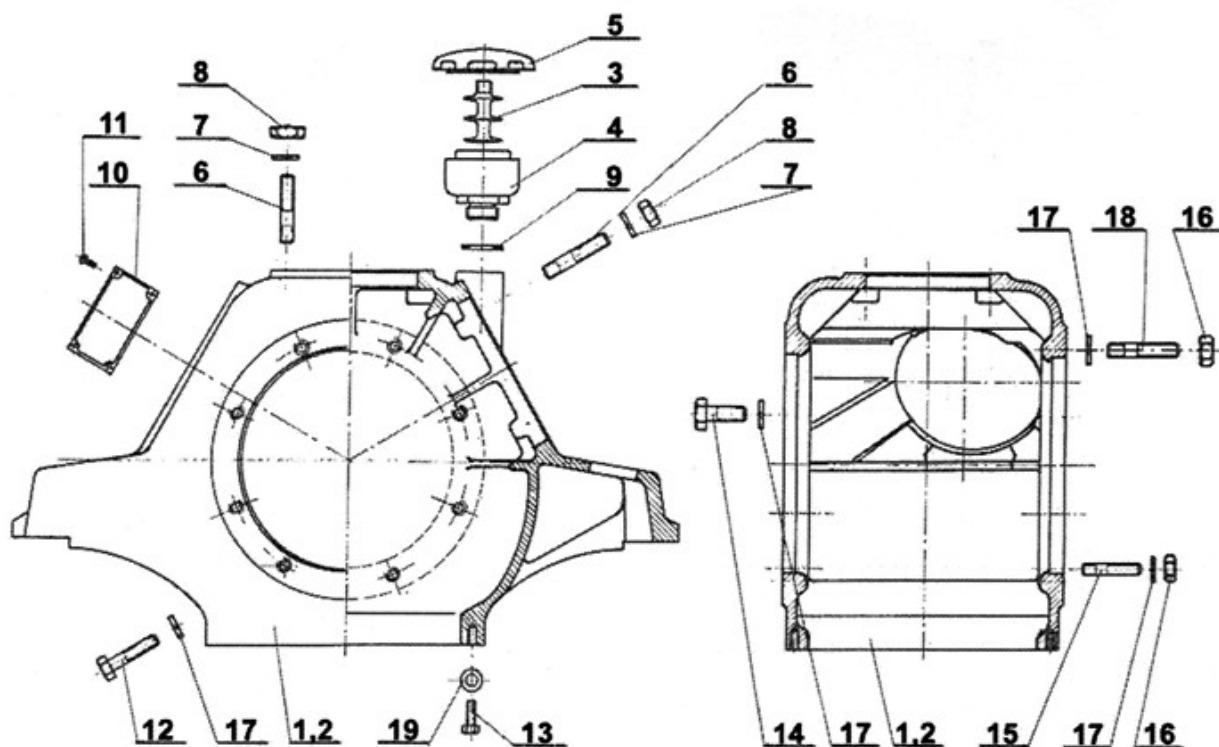
Lp.	Nazwa	Symbol	szt./zestaw	Zastrzeżenia
1.	Skrzynia korbowa	R/0-2511-01/01	1	K2-lok, K3-lok, K3-lok-4
2.	Skrzynia korbowa	R/0-2511-04/01	1	K3-lok-2
3.	Śtożek	R/4-1057-05/01	1	
4.	Korpus odpowietznika	R/4-2253-02	1	
5.	Pokrywa odpowietznika	R/4-2253-03	1	
6.	Szpilka M16×35	R/STN 02 1176.22/01	12	
7.	Podkładka 16,3	R/STN 02 1140.02	12	
8.	Nakrętka M16	R/STN 02 1401.22/01	12	
9.	Uszczelka odpowietznika Ø36×46×0,5	R/5-1321-06	1	
10.	Tabliczka znamionowa	R/4-1201-03	1	
11.	Niż tabliczki znamionowej 3×6	R/STN 02 2195.02	4	
12.	Śruba M12×55	R/STN 02 1101.12	2	
13.	Śruba M6×22	R/STN 02 1103.12/01	18	
14.	Śruba M12×45	R/STN 02 1176.22/02	8	
15.	Śruba M12×30	R/STN 02 1176.22/03	6	
16.	Nakrętka M12	R/STN 02 1401.22/02	14	
17.	Podkładka 12,2	R/STN 02 1740.02/01	16	
18.	Podkładka 13	R/STN 1701.02	8	
19.	Pierścień uszczelniający 6×10	R/STN 02 9312.2/01	18	
20.	Odpowietznik	R/4-5215-03	1	Zestaw części 3, 4, 5



Typ kompresora K2-lok-1, K3-lok-1, K3-lok-3, K3-lok-5

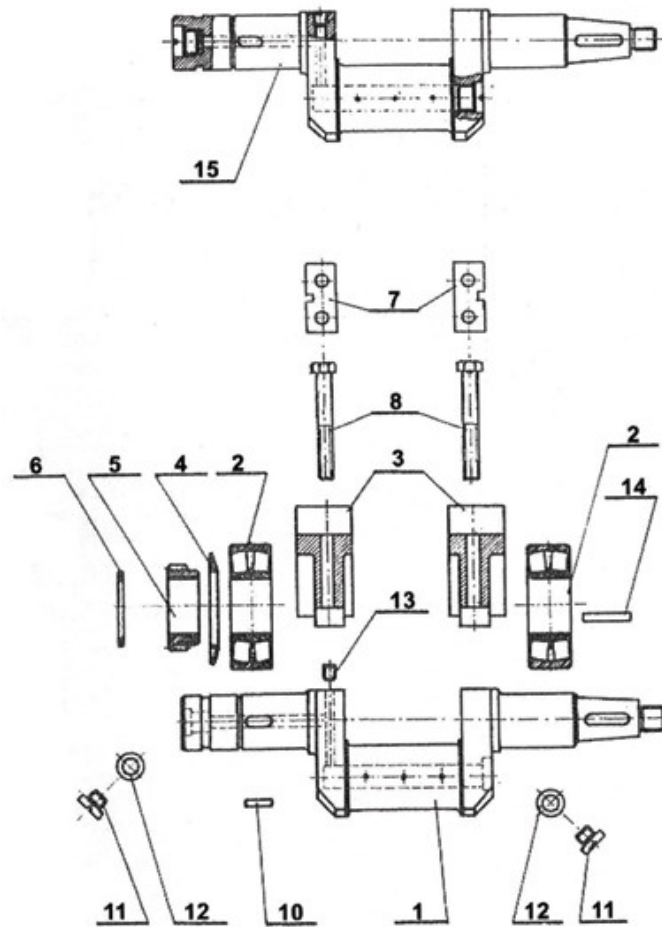
Podgrupa komponentów SKRZYNIA KORBOWA

Lp.	Nazwa	Symbol	szt./zestaw	Zastrzeżenia
1.	Skrzynia korbowa	R/0-2511-01/02	1	K2-lok-1, K3-lok-1, K3-lok-5
2.	Skrzynia korbowa	R/0-2511-04/02	1	K3-lok-3
3.	Stożek odpowietznika	R/4-1057-05/02	1	
4.	Korpus odpowietznika	R/4-2253-02	1	
5.	Pokrywa odpowietznika	R/4-2253-03	1	
6.	Szpilka M16×35	R/STN 02 1176.22/01	12	
7.	Podkładka 16,3	R/STN 02 1140.02	12	
8.	Nakrętka M16	R/STN 02 1401.22/01	12	
9.	Uszczelka odpowietznika Ø36×46×0,5	R/5-1321-06	1	
10.	Tabliczka znamionowa	R/4-1201-03	1	
11.	Niit tabliczki znamionowej 3×6	R/STN 02 2195.02	4	
12.	Śruba M12×55	R/STN 02 1101.12	2	
13.	Śruba M6×22	R/STN 02 1103.12/01	18	
14.	Śruba M12×45	R/STN 02 1176.22/02	8	
15.	Śruba M12×30	R/STN 02 1176.22/03	6	
16.	Nakrętka M12	R/STN 02 1401.22/02	14	
17.	Podkładka 12,2	R/STN 02 1740.02/01	16	
18.	Podkładka 13	R/STN 1701.02	8	
19.	Pierścień uszczelniający 6×10	R/STN 02 9312.2/01	18	
20.	Odpowietznik	R/4-5215-03	1	Zestaw części 3, 4, 5



Typ kompresora	K2-lok, K2-lok-1, K3-lok, K3-lok-1, -4, -5
Podgrupa komponentów	WAŁ KORBOWY

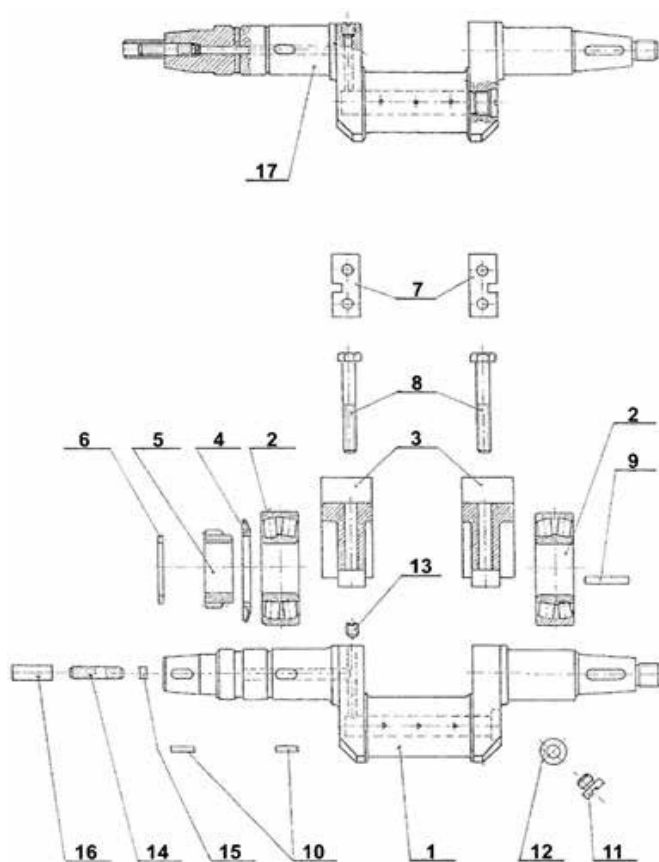
Lp.	Nazwa	Symbol	szt./zestaw	Zastrzeżenia
1.	Wał korbowy	R/2-2551-08	1	
2.	Łożysko Ø130/60/46	R/22312 JB	2	
3.	Przeciwwaga	R/3-2581-14	2	K2-lok, K2-lok-1
	Przeciwwaga	R/2-2581-13	2	K3-lok, K3-lok-1
4.	Koło zębate	R/3-0601-06	1	
5.	Pierścień dystansowy	R/4-1960-10	1	
6.	Pierścień zabezpieczający 60×2	R/STN 02 2930/01	1	
7.	Podkładka 36×71×1	R/5-1751-74	2	
8.	Śruba M16×100	R/STN 02 1101.50	4	
10.	Klin 10×8×28	R/5-0275-03	1	
11.	Zatyczka	R/5-0122-02	2	
12.	Uszczelka 30×24×1	R/5-1321-05	2	
13.	Śruba M10×12	R/STN 02 1181	1	
14.	Klin 14×9×50	R/5-0275-04	1	
15.	Wał korbowy „ND”	R/3-5100-22	1	Zestaw części 1, 11, 12, 13



Typ kompresora K3-lok-2, K3-lok-3

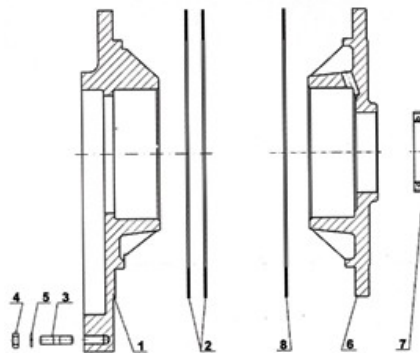
Podgrupa komponentów WAŁ KORBOWY

Lp.	Nazwa	Symbol	szt./zestaw	Zastrzeżenia
1.	Wał korbowy	R/2-2551-07	1	
2.	łożysko Ø130/60/46	R/22312 JB	2	
3.	Przeciwwaga	R/3-2581-13	2	również K3-lok, K3-lok-1
4.	Koło zębate	R/3-0601-06	1	
5.	Pierścień dystansowy	R/4-1960-10	1	
6.	Pierścień zabezpieczający 60×2	R/STN 02 2930/01	1	
7.	Podkładka 36×71×1	R/5-1751-74	2	
8.	Śruba M16×100	R/STN 02 1101.50	4	
9.	Klin 14×9×50	R/5-0275-04	1	
10.	Klin 10×8×28	R/5-0275-03	2	
11.	Zatyczka	R/5-0122-02	1	
12.	Uszczelka 30×24×1	R/5-1321-05	1	
13.	Śruba M10×12	R/STN 02 1181	1	
14.	Szpilka M16×40	R/STN 02 1176	1	
15.	Zatyczka gumowa	R/5-2301-05	1	
16.	Tulejka izolująca	R/041.0-4,0×0,5-20	1	
17.	Wał korbowy „ND”	R/3-5100-27	1	Zestaw części 1, 11, 12, 13, 14, 15, 16



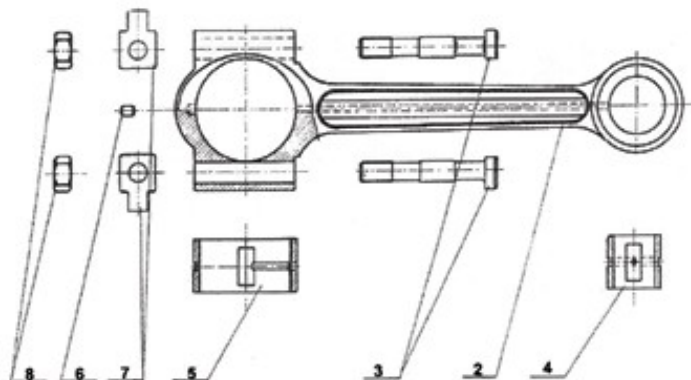
Typ kompresora	K2-lok, K2-lok-1, K3-lok, K3-lok-1, -2, -3, -4, -5
Podgrupa komponentów	POKRYWA ŁOŻYSKA

Lp.	Nazwa	Symbol	szt./zestaw	Zastrzeżenia
1.	Pokrywa łożyska tylna	R/2-2540-03	1	
2.	Uszczelka Ø230×290×1	R/4-1251-12	2	
3.	Szpilka M10×30	R/STN 02 1176.22	7	
4.	Nakrętka M10	R/STN 02 1401.22/03	7	
5.	Podkładka 10,2	R/STN 02 1740.02/02	7	
6.	Pokrywa łożyska przednia	R/2-2539-06	1	
7.	Pierścień Gufero 58/80×13	R/STN 02 9401/01	1	
8.	Uszczelka Ø230×290×1	R/4-1251-13	1	



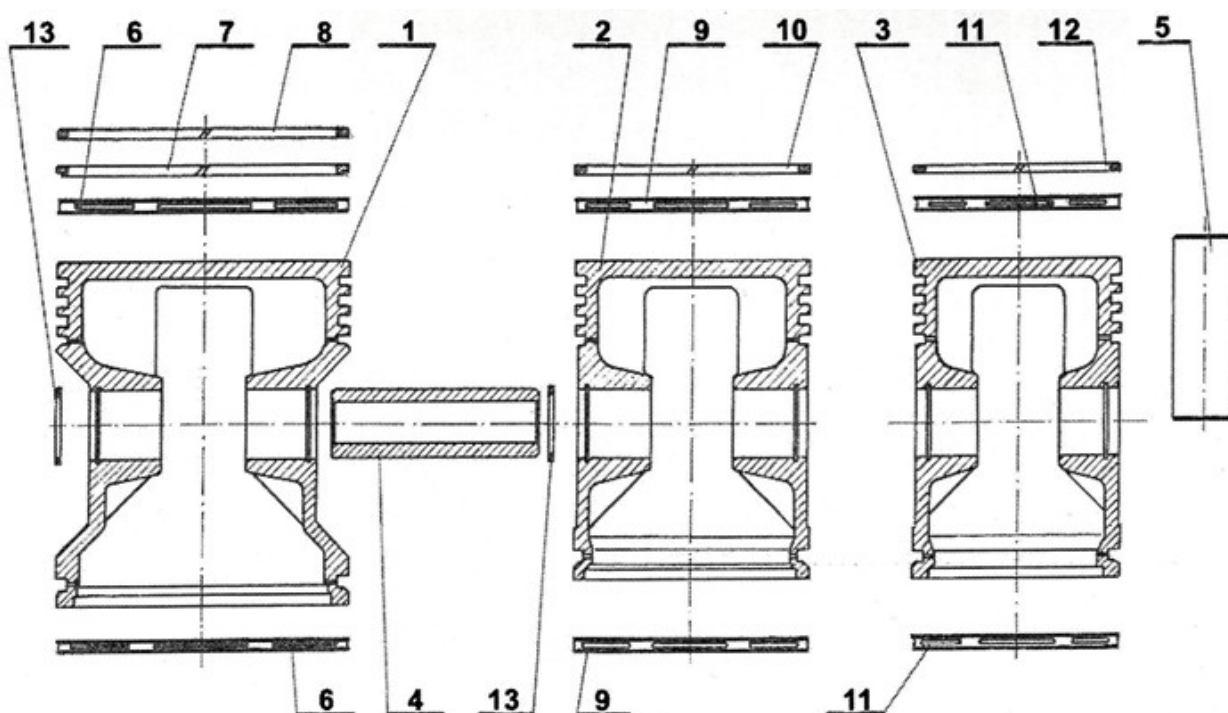
Typ kompresora	K2-lok, K2-lok-1, K3-lok, K3-lok-1, -2, -3, -4, -5
Podgrupa komponentów	KORBOWÓD

Lp.	Nazwa	Symbol	szt./zestaw	Zastrzeżenia
1.	Korbowód (zestaw)	R/3-5105-07	3	zawiera części 2-7
2.	Korbowód	R/2-2601-08	1	
3.	Śruba korbowodu	R/5-0035-02	2	
4.	Tuleja korbowodu	R/4-0811-04	1	
5.	Panewka korbowodu	R/4-0811-03	1	
6.	Rozbryzgiwacz	R/5-0251-48	1	
7.	Podkładka zabezpieczająca	R/5-0219-03	2	
8.	Nakrętka M16×1,5	R/STN 02 1401.11	2	



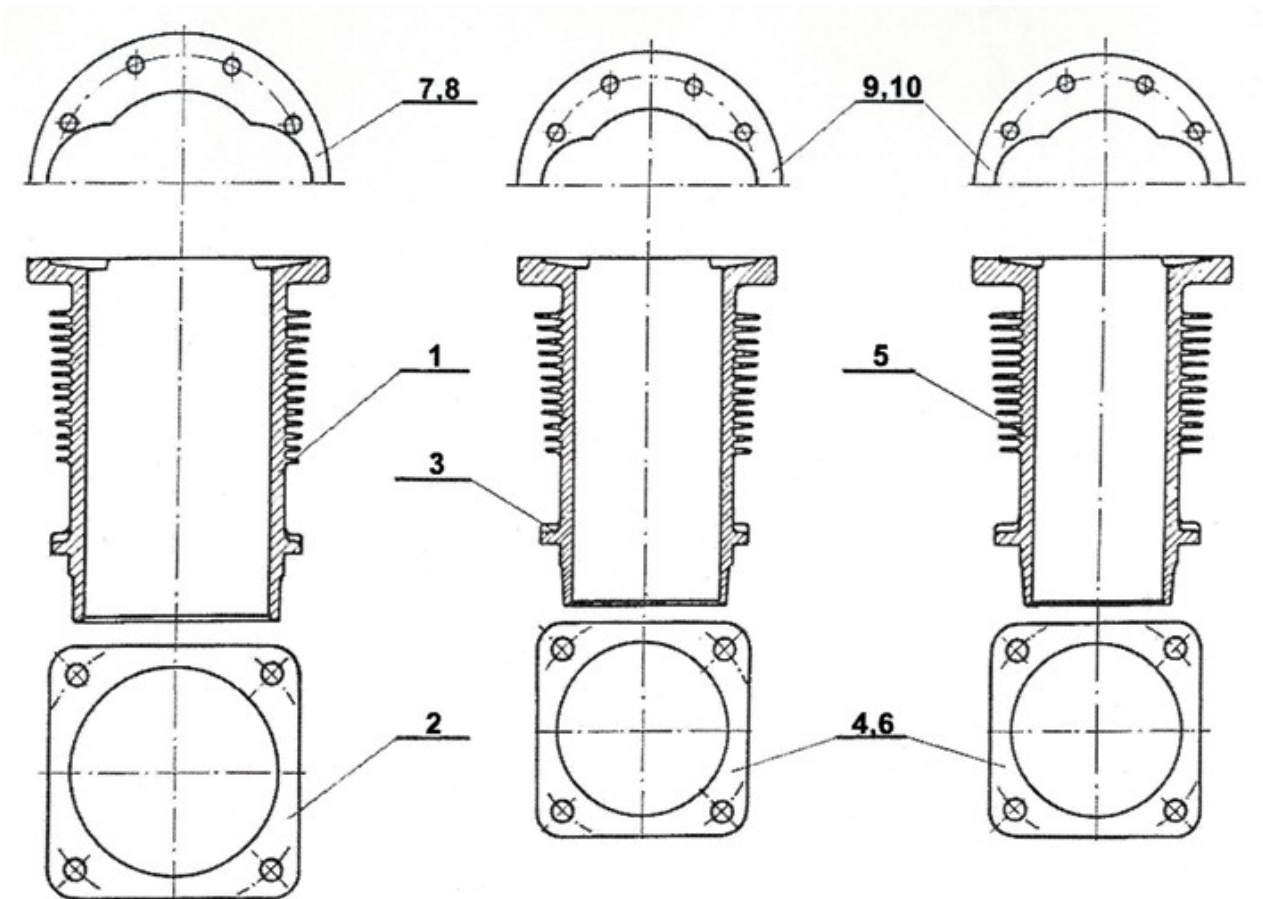
Typ kompresora	K2-lok, K2-lok-1, K3-lok, K3-lok-1, -2, -3, -4, -5
Podgrupa komponentów	TŁOKI

Lp.	Nazwa	Symbol	szt./zestaw	Zastrzeżenia
1.	Tłok Ø155	R/1-2620-06	2	I° dla wszystkich typów
2.	Tłok Ø125	R/1-2620-05	1	II° K2-lok, K2-lok-1
3.	Tłok Ø110	R/1-2620-09	1	II° K3-lok, K3-lok-1, K3-lok-2, K3-lok-3, K3-lok-4, K3-lok-5
4.	Sworzeń tłoka	R/5-2661-03	3	
5.	Sworzeń tłoka	R/5-2661-09	1	II° K3-lok, K3-lok-1, K3-lok-2, K3-lok-3, K3-lok-4, K3-lok-5
6.	Pierścień zgarniający Ø155/5,5	R/STN 02 7018.30/02	4	
7.	Pierścień zgarniający Ø155/5	R/5-2651-02	2	
8.	Pierścień uszczelniający Ø155/5	R/5-2651-01	4	
9.	Pierścień zgarniający Ø125/5,5	R/STN 02 7018.00	2	II° K2-lok, K2-lok-1
10.	Pierścień uszczelniający Ø125/4	R/STN 02 7011.50	3	II° K2-lok, K2-lok-1
11.	Pierścień zgarniający Ø110/6	R/STN 02 7018.00	2	II° K3-lok, K3-lok-1, K3-lok-2, K3-lok-3, K3-lok-4, K3-lok-5
12.	Pierścień uszczelniający Ø110/3	R/STN 02 7011.00	3	II° K3-lok, K3-lok-1, K3-lok-2, K3-lok-3, K3-lok-4, K3-lok-5
13.	Pierścień zabezpieczający 35×1,5	R/STN 02 2931/01	6	



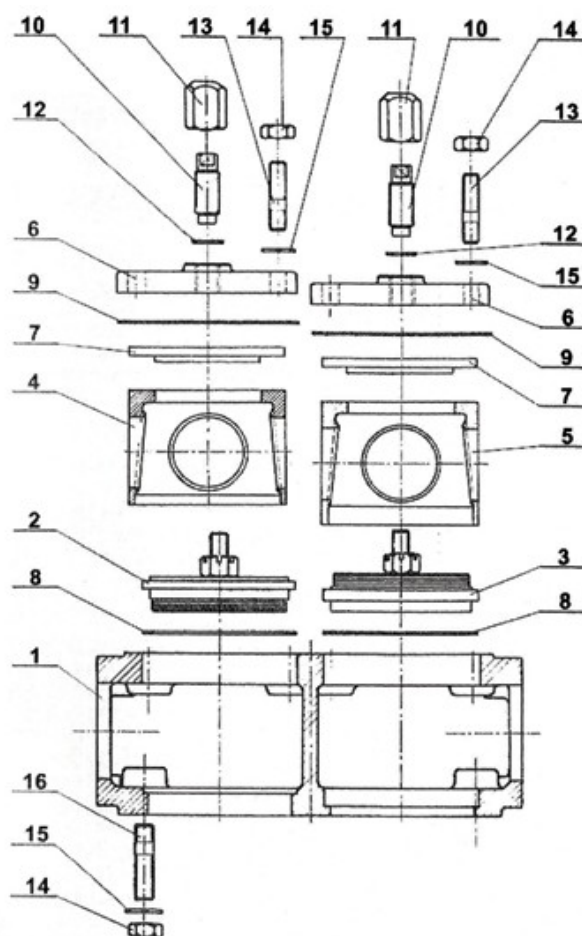
Typ kompresora	K2-lok, K2-lok-1, K3-lok, K3-lok-1, -2, -3, -4, -5
Podgrupa komponentów	CYLINDRY

Lp.	Nazwa	Symbol	szt./zestaw	Zastrzeżenia
1.	Cylinder Ø155	R/2-2701-01	2	I° dla wszystkich typów
2.	Uszczelka 210×210×0,5	R/5-1276-11	2	
3.	Cylinder Ø125	R/2-2701-02	1	II° K2-lok, K2-lok-1
4.	Uszczelka 175×175×0,5	R/4-1276-12	1	II° K2-lok, K2-lok-1
5.	Cylinder Ø110	R/2-2701-04	1	II° K3-lok-2, K3-lok-3, K3-lok-4, K3-lok-5
6.	Uszczelka 175×175×0,5	R/4-1276-12	1	II° K3-lok-2, K3-lok-3, K3-lok-4, K3-lok-5
7.	Uszczelka pokrywy głowicy	R/4-1251-15	2	I° K2-lok, K2-lok-1
8.	Uszczelka pokrywy głowicy	R/4-1251-83	2	I° K3-lok-2, K3-lok-3, K3-lok-4, K3-lok-5
9.	Uszczelka pokrywy głowicy	R/4-1251-14	1	II° K2-lok, K2-lok-1
10.	Uszczelka pokrywy głowicy	R/4-1251-84	1	II° K3-lok-2, K3-lok-3, K3-lok-4, K3-lok-5



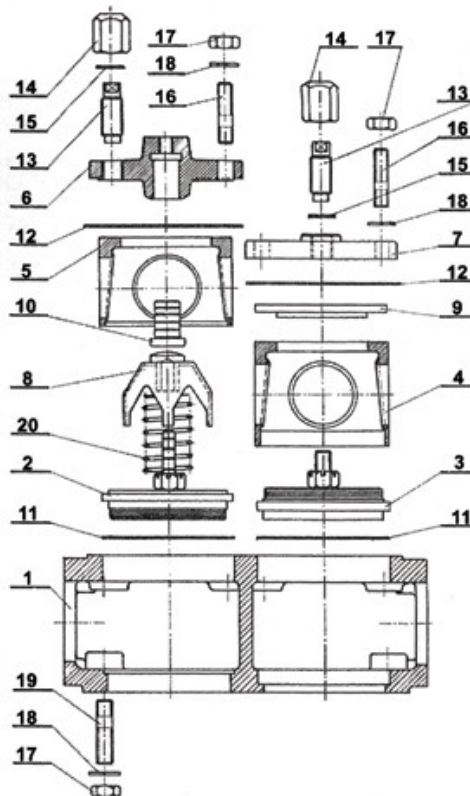
Typ kompresora	K2-lok
Podgrupa komponentów	GŁOWICA CYLINDRA I°

Lp.	Nazwa	Symbol	szt./zestaw	Zastrzeżenia
1.	Głowica cylindra	R/1-2751-02	2	
2.	Zawór ssący 30.094-SL	R/3-4801-76	2	S
3.	Zawór tłoczny 30.094-VL	R/3-4801-79	2	S
4.	Docisk zaworu ssącego	R/4-2801-07	2	S
5.	Docisk zaworu tłocznego	R/4-2801-08	2	
6.	Pokrywa docisku zaworu	R/4-2786-03	4	
7.	Płytki dociskowa	R/5-1676-02	4	
8.	Uszczelka zaworu	R/5-1251-09	4	
9.	Uszczelka 120×120×1	R/4-1276-13	4	
10.	Śruba mocująca	R/5-0075-01	4	
11.	Nakrętka gwintowana M16	R/STN 02 1431.20	4	
12.	Pierścień uszczelniający śr. mocującej 16×20	R/STN 02 9312.2/02	4	
13.	Szpilka M12×30	R/STN 02 1176.22/04	16	
14.	Nakrętka M12	R/STN 02 1401.22/02	32	
15.	Podkładka 12,2	R/STN 02 1740.02/01	32	
16.	Szpilka M12×35	R/STN 02 1176.22/05	16	



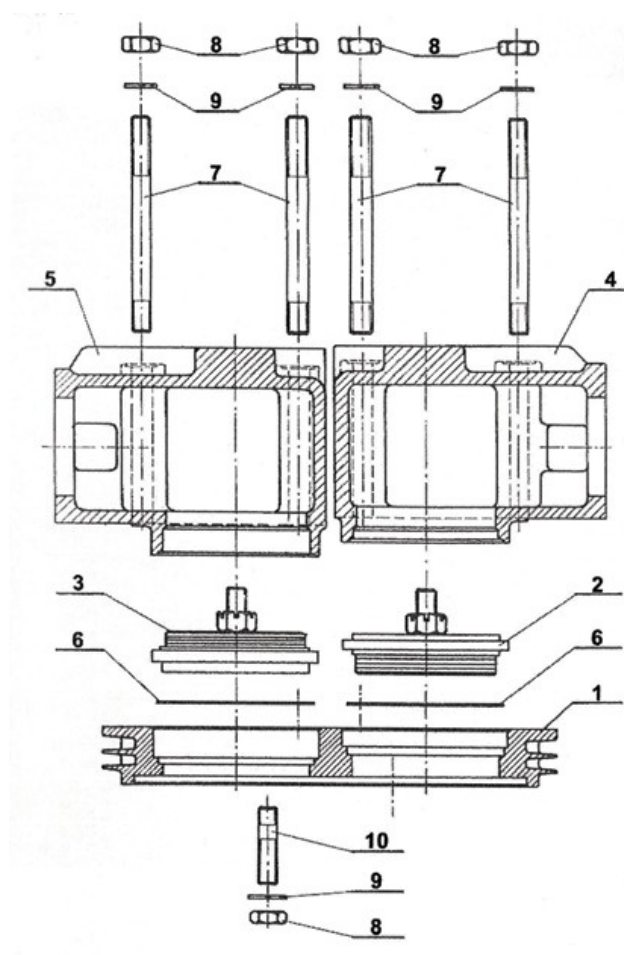
Typ kompresora	K2-lok-1
Podgrupa komponentów	GŁOWICA CYLINDRA I°

Lp.	Nazwa	Symbol	szt./zestaw	Zastrzeżenia
1.	Głowica cylindra	R/1-2751-02	2	
2.	Zawór ssący 30.094/3-SL	R/3-4801-78	2	S
3.	Zawór tłoczny 30.094-VL	R/3-4801-79	2	S
4.	Docisk zaworu tłocznego	R/4-2801-08	2	S
5.	Docisk zaworu ssącego	R/4-2801-07	2	
6.	Pokrywa docisku zaworu ssącego	R/4-2786-01	2	S
7.	Pokrywa docisku zaworu tłocznego	R/4-2786-03	2	S
8.	Koszyk zaworu ssącego	R/4-5310-12	2	
9.	Płytki dociskowa	R/5-1676-02	2	
10.	Słupek regulacyjny	R/5-2811-03	2	
11.	Uszczelka zaworu	R/5-1251-09	4	
12.	Uszczelka	R/4-1276-13	4	
13.	Śruba mocująca	R/5-0075-01	6	
14.	Nakrętka gwintowana M16	R/STN 02 1431.20	6	
15.	Pierścień uszczelniający śr. mocującej 16×20	R/STN 02 9312.2/02	6	
16.	Szpilka M12×30	R/STN 02 1176.22/04	16	
17.	Nakrętka M12	R/STN 02 1401.22/02	32	
18.	Podkładka 12,2	R/STN 02 1740.02/01	32	
19.	Szpilka M12×35	R/STN 02 1176.22/05	16	
20.	Sprężyna	R/4-1401-18	2	



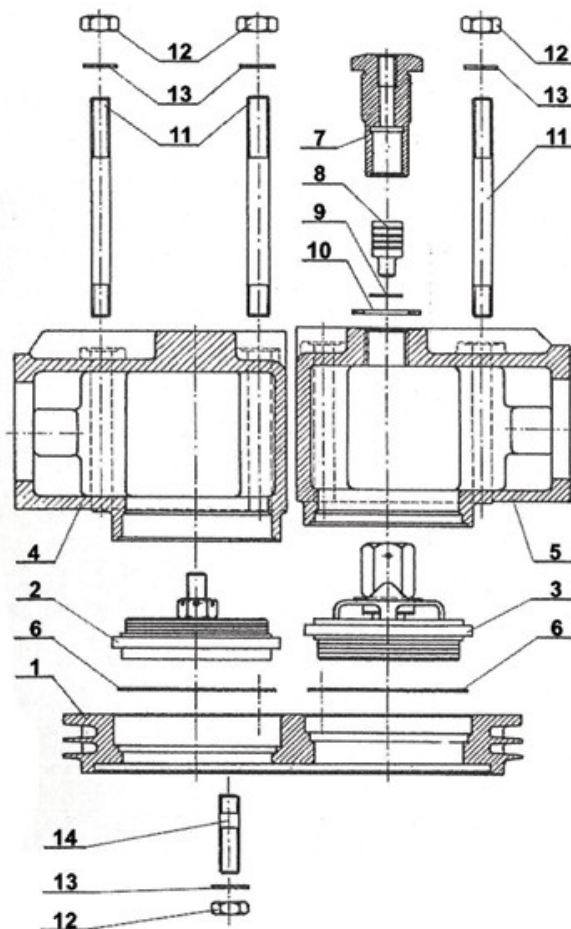
Typ kompresora	K3-lok
Podgrupa komponentów	GŁOWICA CYLINDRA I°

Lp.	Nazwa	Symbol	szt./zestaw	Zastrzeżenia
1.	Gniazdo zaworu I°	R/1-2766-02	2	
2.	Zawór ssący 30.094-SL	R/3-4801-76	2	S
3.	Zawór tłoczny 30.094-VL	R/3-4801-79	2	S
4.	Głowica zaworu ssącego I°	R/1-2751-12	2	S
5.	Głowica zaworu tłocznego I°	R/1-2751-09	2	
6.	Uszczelka zaworu	R/5-1251-09	8	
7.	Szpilka M12×125	R/5-0086-06	16	
8.	Nakrętka M12	R/STN 02 1401.22	32	
9.	Podkładka 12,2	R/STN 02 1740.02/01	32	
10.	Szpilka M12×35	R/STN 02 1176.22/05	16	



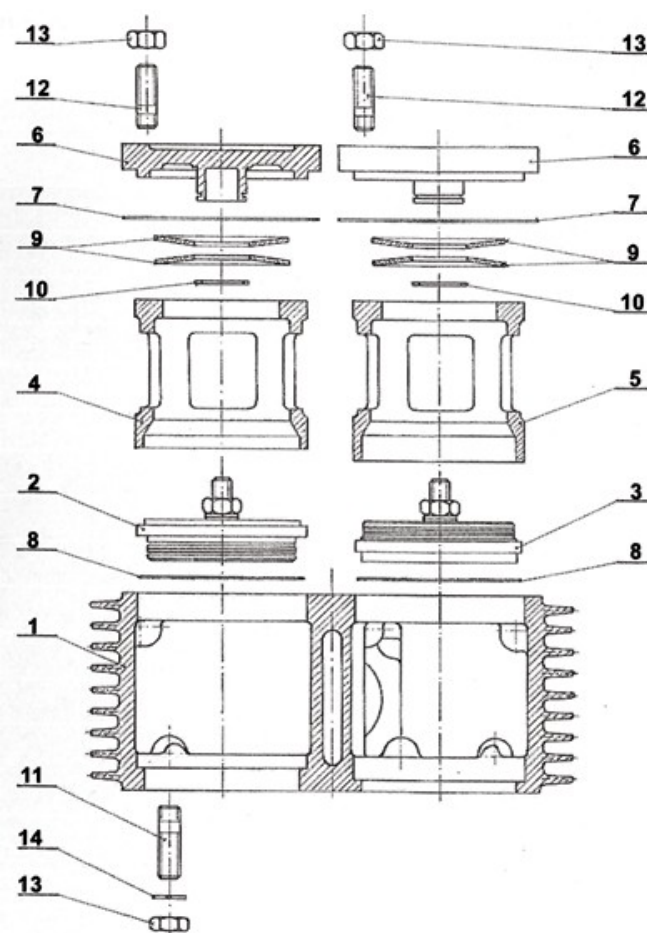
Typ kompresora	K3-lok-1
Podgrupa komponentów	GŁOWICA CYLINDRA I°

Lp.	Nazwa	Symbol	szt./zestaw	Zastrzeżenia
1.	Gniazdo zaworu I°	R/1-2766-02	2	
2.	Zawór tłoczny 30.094-VL	R/3-4801-79	2	S
3.	Zawór ssący 30.094/4-SL	R/3-4805-01	2	S
4.	Głowica zaworu tłoczno I°	R/1-2751-09	2	
5.	Głowica zaworu ssącego I°	R/1-2751-07	2	
6.	Uszczelka zaworu	R/5-1251-09	8	
7.	Regulacja zaworu	R/4-0125-11	2	
8.	Słupki regulujący	R/4-2811-09	2	
9.	Pierścień zabezpieczający 18	R/STN 02 2931/02	2	
10.	Pierścień uszczelniający 27×32	R/STN 02 9312.2/00	2	
11.	Szpilka M12×125	R/5-0086-06	16	
12.	Nakrętka M12	R/STN 02 1401.22	32	
13.	Podkładka 12,2	R/STN 02 1740.02/01	32	
14.	Szpilka M12×35	R/STN 02 1176.22/05	16	



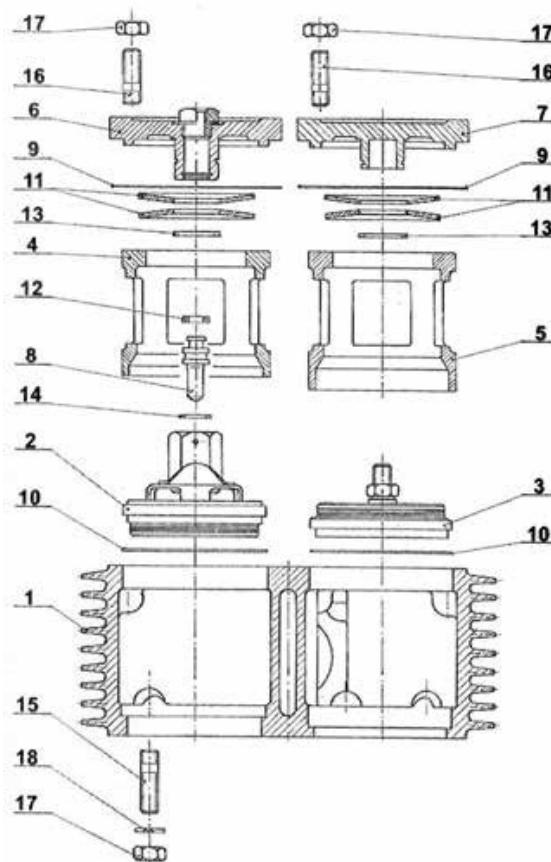
Typ kompresora	K3-lok-2, K3-lok-4
Podgrupa komponentów	GŁOWICA CYLINDRA I°

Lp.	Nazwa	Symbol	szt./zestaw	Zastrzeżenia
1.	Głowica cylindra	R/0-2751-13	3	
2.	Zawór ssący 30.094-SL	R/3-4801-76	2	S
3.	Zawór tłoczny 30.094-VL	R/3-4801-79	2	S
4.	Docisk zaworu ssącego	R/4-2801-09	2	
5.	Docisk zaworu tłocznego	R/4-2801-10	2	
6.	Pokrywa docisku zaworu	R/3-0971-34	4	
7.	Uszczelka pokrywy	R/4-1276-13	4	
8.	Uszczelka zaworu	R/5-1251-09		
9.	Sprężyna talerzowa	R/5-1466-06	8	
10.	Pierścień zabezpieczający 30	R/STN 02 2930/02	4	
11.	Szpilka M12×35	R/STN 02 1176.22/05	16	
12.	Szpilka M12×30	R/STN 02 1176.22/04	16	
13.	Nakrętka M12	R/STN 02 1401.22	32	
14.	Podkładka 12,2	R/STN 02 1740.02	16	



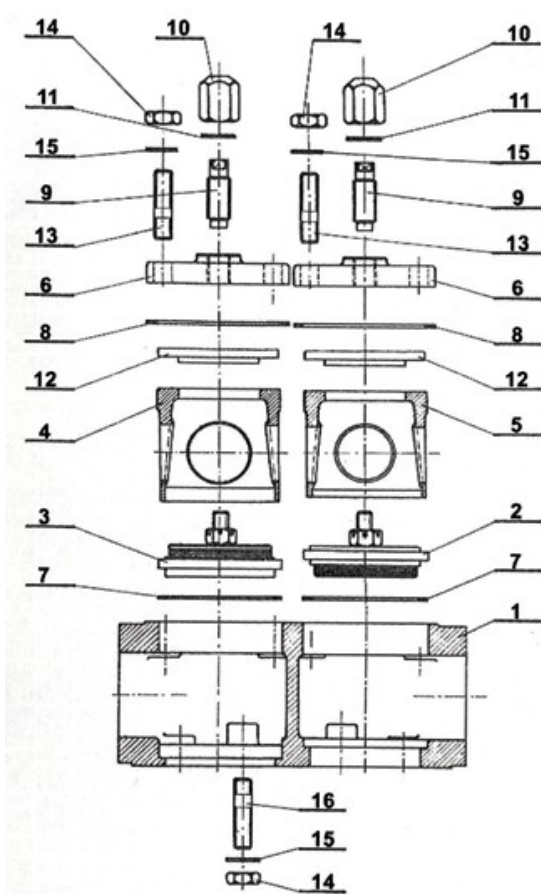
Typ kompresora	K2-lok-3, K3-lok-5
Podgrupa komponentów	GŁOWICA CYLINDRA I°

Lp.	Nazwa	Symbol	szt./zestaw	Zastrzeżenia
1.	Głowica cylindra	R/0-2751-13	3	
2.	Zawór ssący 30.094/4-SL	R/3-4805-01	2	S
3.	Zawór tłoczny 30.094-VL	R/3-4801-79	2	S
4.	Docisk zaworu ssącego	R/4-2801-09	2	
5.	Docisk zaworu tłocznego	R/4-2801-10	2	
6.	Pokrywa docisku zaworu	R/4-5740-89	2	
7.	Pokrywa docisku zaworu	R/3-0971-34	2	
8.	Słupek regulujący	R/4-2811-21	2	
9.	Uszczelka pokrywy	R/4-1276-13	4	
10.	Uszczelka zaworu	R/5-1251-09		
11.	Sprężyna talerzowa	R/5-1466-06	8	
12.	Kołnierz gumowy zabezpieczający 10×18	R/STN 02 9269.1	2	
13.	Pierścień zabezpieczający 30	R/STN 02 2930/02	4	
14.	Pierścień zabezpieczający 18	R/STN 02 2931/02	2	
15.	Szpilka M12×35	R/STN 02 1176.22/05	16	
16.	Szpilka M12×30	R/STN 02 1176.22/04	16	
17.	Nakrętka M12	R/STN 02 1401.22/02	32	
18.	Podkładka 12,2	R/STN 02 1740.02/01	16	



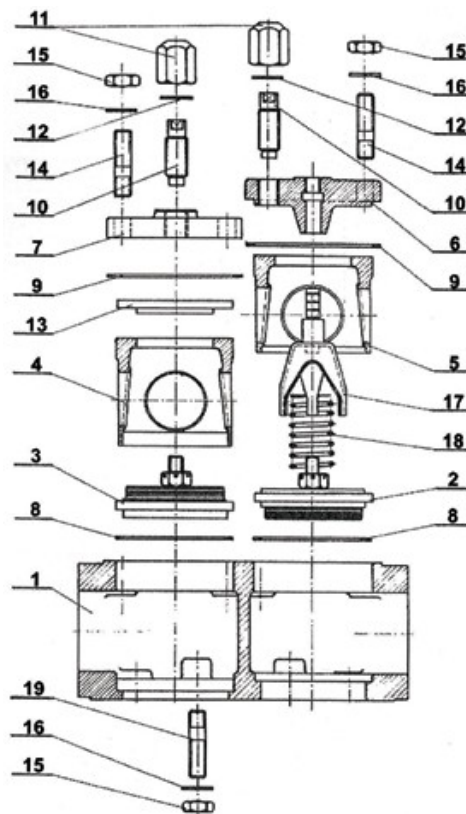
Typ kompresora	K2-lok
Podgrupa komponentów	GŁOWICA CYLINDRA II°

Lp.	Nazwa	Symbol	szt./zestaw	Zastrzeżenia
1.	Głowica cylindra II°	R/2-2751-01	1	
2.	Zawór ssący 30.076-SL	R/3-4801-23	1	S
3.	Zawór tłoczny 30.076-VL	R/3-4801-27	1	S
4.	Docisk zaworu ssącego	R/4-2801-06	1	
5.	Docisk zaworu tłocznego	R/4-2801-05	1	
6.	Pokrywa docisku zaworu	R/4-2786-04	2	
7.	Uszczelka zaworu	R/5-1321-02	2	
8.	Uszczelka 100×100×1	R/4-1276-15	2	
9.	Śruba mocująca	R/5-0075-01	2	
10.	Nakrętka gwintowana M16	R/STN 02 1431.22	2	
11.	Pierścień uszczelniający śr. mocującej 16×20	R/STN 02 9312.2/02	2	
12.	Płytkę dociskową	R/5-1676-01	2	
13.	Szpilka M12×30	R/STN 02 1176.22/4	8	
14.	Nakrętka M12	R/STN 02 1401.22/02	16	
15.	Podkładka 12,2	R/STN 02 1740.02/01	16	
16.	Szpilka M12×35	R/STN 02 1176.22/05	8	



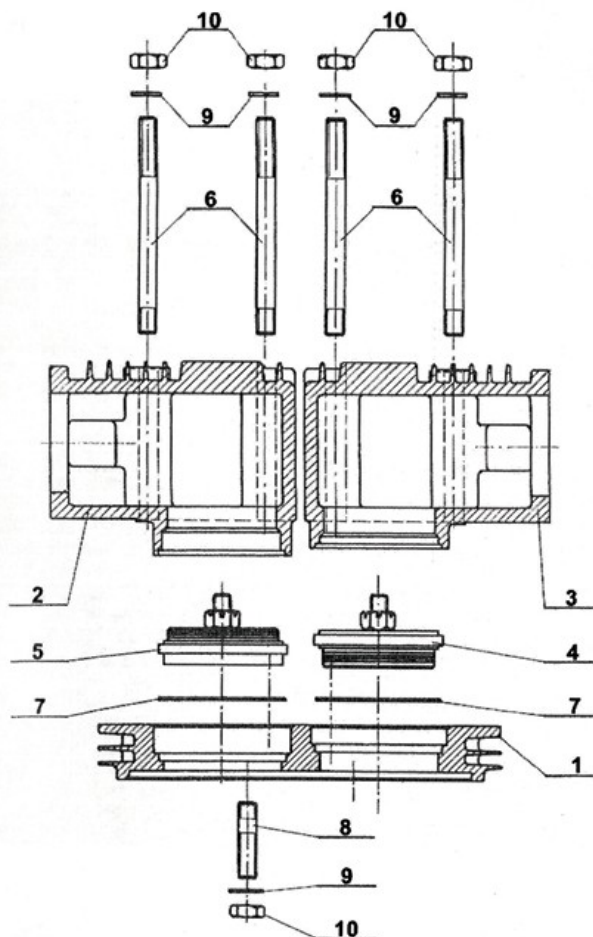
Typ kompresora	K2-lok-1
Podgrupa komponentów	GŁOWICA CYLINDRA II°

Lp.	Nazwa	Symbol	szt./zestaw	Zastrzeżenia
1.	Głowica cylindra	R/2-2751-01	1	
2.	Zawór ssący 30.076-SL	R/3-4801-23	1	S
3.	Zawór tłoczny 30.076-VL	R/3-4801-27	1	S
4.	Docisk zaworu ssącego	R/4-2801-06	1	
5.	Docisk zaworu tłocznego	R/4-2801-05	1	
6.	Pokrywa zaworu ssącego	R/4-2786-02	1	
7.	Pokrywa docisku zaworu tłocznego	R/4-2786-04	1	
8.	Uszczelka zaworu	R/5-1321-02	2	
9.	Uszczelka 100×100×1	R/4-1276-15	2	
10.	Śruba mocująca	R/5-0075-01	3	
11.	Nakrętka gwintowana M16	R/STN 02 1431.22	3	
12.	Pierścień uszczelniający śr. mocującej 16×20	R/STN 02 9312.2/02	3	
13.	Płytkę dociskową	R/5-1676-01	1	
14.	Szpilka M12×30	R/STN 02 1176.22/04	8	
15.	Nakrętka M12	R/STN 02 1401.22/02	16	
16.	Podkładka 12,2	R/STN 02 1740.02/01	16	
17.	Koszyk zaworu ssącego	R/4-5310-13	1	S
18.	Sprężyna	R/4-1401-21	1	
19.	Szpilka M12×35	R/STN 02 1176.22/05	8	



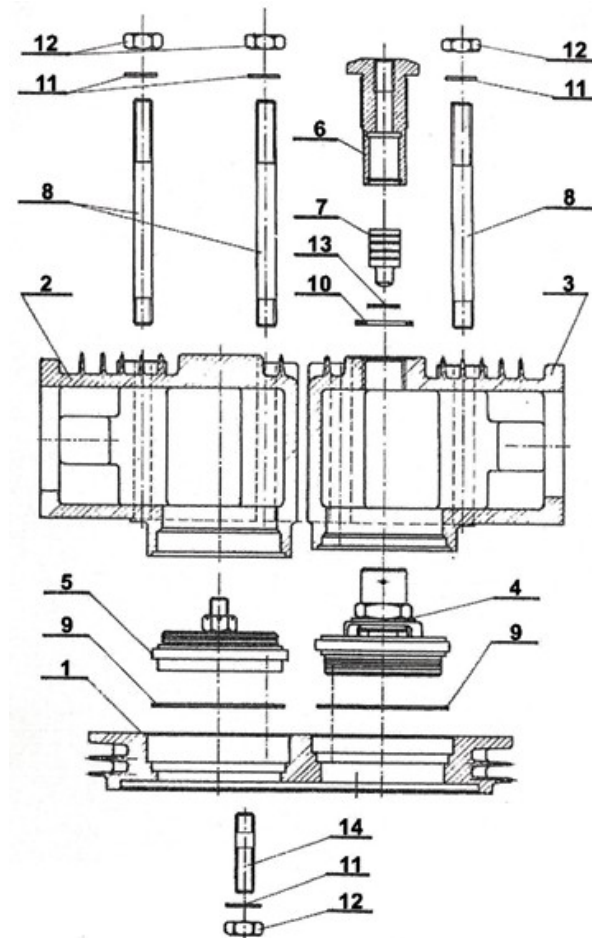
Typ kompresora	K3-Iok
Podgrupa komponentów	GŁOWICA CYLINDRA II°

Lp.	Nazwa	Symbol	szt./zestaw	Zastrzeżenia
1.	Gniazdo zaworu II°	R/1-2766-03	1	
2.	Głowica zaworu tłocznego II°	R/1-2751-10	1	
3.	Głowica zaworu ssącego II°	R/1-2751-11	1	
4.	Zawór ssący 30.076-SL	R/3-4801-23	1	S
5.	Zawór tłoczny 30.076-VL	R/3-4801-27	1	S
6.	Szpilka M12×125	R/5-0086-06	8	
7.	Uszczelka zaworu	R/5-1321-02	4	
8.	Szpilka M12×35	R/STN 02 1176.22/05	8	
9.	Podkładka 12,2	R/STN 02 1740.02/01	16	
10.	Nakrętka M12	R/STN 02 1401.22/02	16	



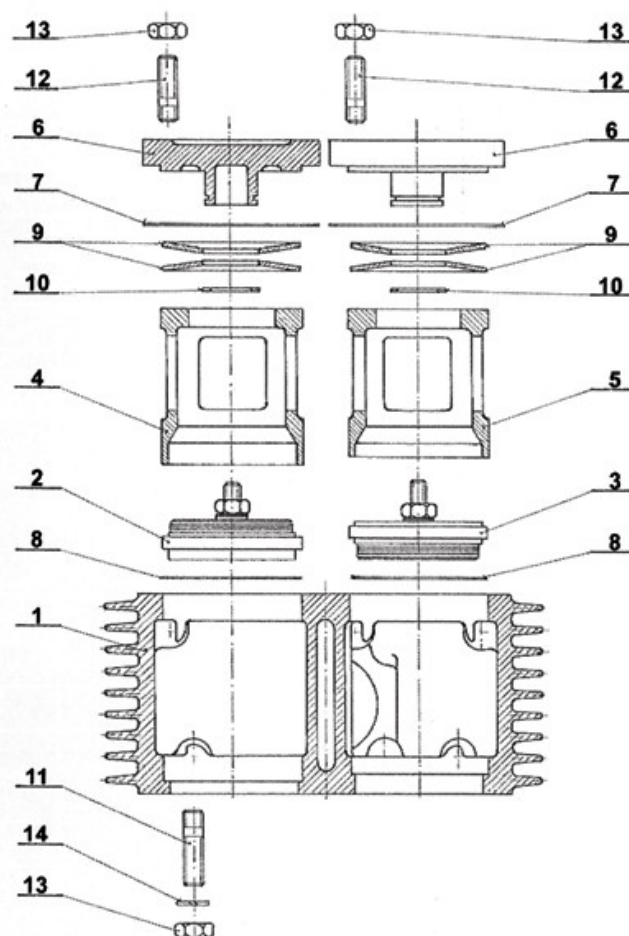
Typ kompresora	K3-lok-1
Podgrupa komponentów	GŁOWICA CYLINDRA II°

Lp.	Nazwa	Symbol	szt./zestaw	Zastrzeżenia																																																					
1.	Gniazdo zaworu II°	R/1-2766-03	1																																																						
2.	Głowica zaworu tłoczno II°	R/1-2751-10	1																																																						
3.	Głowica zaworu ssącego II°	R/1-2751-08	4.	Zawór ssący 30.076/5-SL	R/3-4806-09	1	S	5.	Zawór tłoczny 30.076-VL	R/3-4801-27	1	S	6.	Regulacja zaworu	R/4-0125-11	1		7.	Słupek regulujący	R/4-2811-09	1		8.	Szpilka M12×125	R/5-0086-06	8		9.	Uszczelka zaworu	R/5-1321-02	4		10.	Pierścień uszczelniający 27×32	R/STN 02 9312.2/00	1		11.	Podkładka 12,2	R/STN 02 1740.02/01	16		12.	Nakrętka M12	R/STN 02 1401.22/02	16		13.	Pierścień zabezpieczający 18	R/STN 02 2931/02	1		14.	Szpilka M12×35	R/STN 02 1176.22/05	8	
4.	Zawór ssący 30.076/5-SL	R/3-4806-09	1	S																																																					
5.	Zawór tłoczny 30.076-VL	R/3-4801-27	1	S																																																					
6.	Regulacja zaworu	R/4-0125-11	1																																																						
7.	Słupek regulujący	R/4-2811-09	1																																																						
8.	Szpilka M12×125	R/5-0086-06	8																																																						
9.	Uszczelka zaworu	R/5-1321-02	4																																																						
10.	Pierścień uszczelniający 27×32	R/STN 02 9312.2/00	1																																																						
11.	Podkładka 12,2	R/STN 02 1740.02/01	16																																																						
12.	Nakrętka M12	R/STN 02 1401.22/02	16																																																						
13.	Pierścień zabezpieczający 18	R/STN 02 2931/02	1																																																						
14.	Szpilka M12×35	R/STN 02 1176.22/05	8																																																						



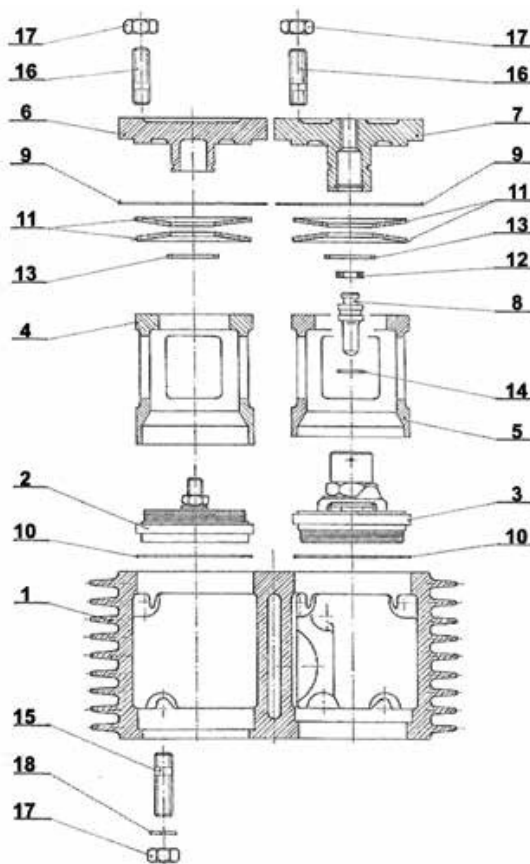
Typ kompresora	K3-lok-2, K3-lok-4
Podgrupa komponentów	GŁOWICA CYLINDRA II°

Lp.	Nazwa	Symbol	szt./zestaw	Zastrzeżenia
1.	Głowica cylindra	R/0-2751-14	1	
2.	Zawór tłoczny 30.076-VL	R/3-4801-27	1	S
3.	Zawór ssący 30.076-SL	R/3-4801-23	1	S
4.	Docisk zaworu tłocznego	R/4-2801-12	1	
5.	Docisk zaworu ssącego	R/4-2801-11	1	
6.	Pokrywa docisku zaworu	R/3-0971-35	2	
7.	Uszczelka pokrywy	R/4-1276-27	2	
8.	Uszczelka zaworu	R/5-1321-02		
9.	Sprężyna talerzowa	R/5-1466-06	4	
10.	Pierścień zabezpieczający 30	R/STN 02 2930/02	2	
11.	Szpilka M12×35	R/STN 02 1176.22/04	8	
12.	Szpilka M12×30	R/STN 02 1176.22/05	8	
13.	Nakrętka M12	R/STN 02 1401.22/02	16	
14.	Podkładka 12,2	R/STN 02 1740.02/01	8	



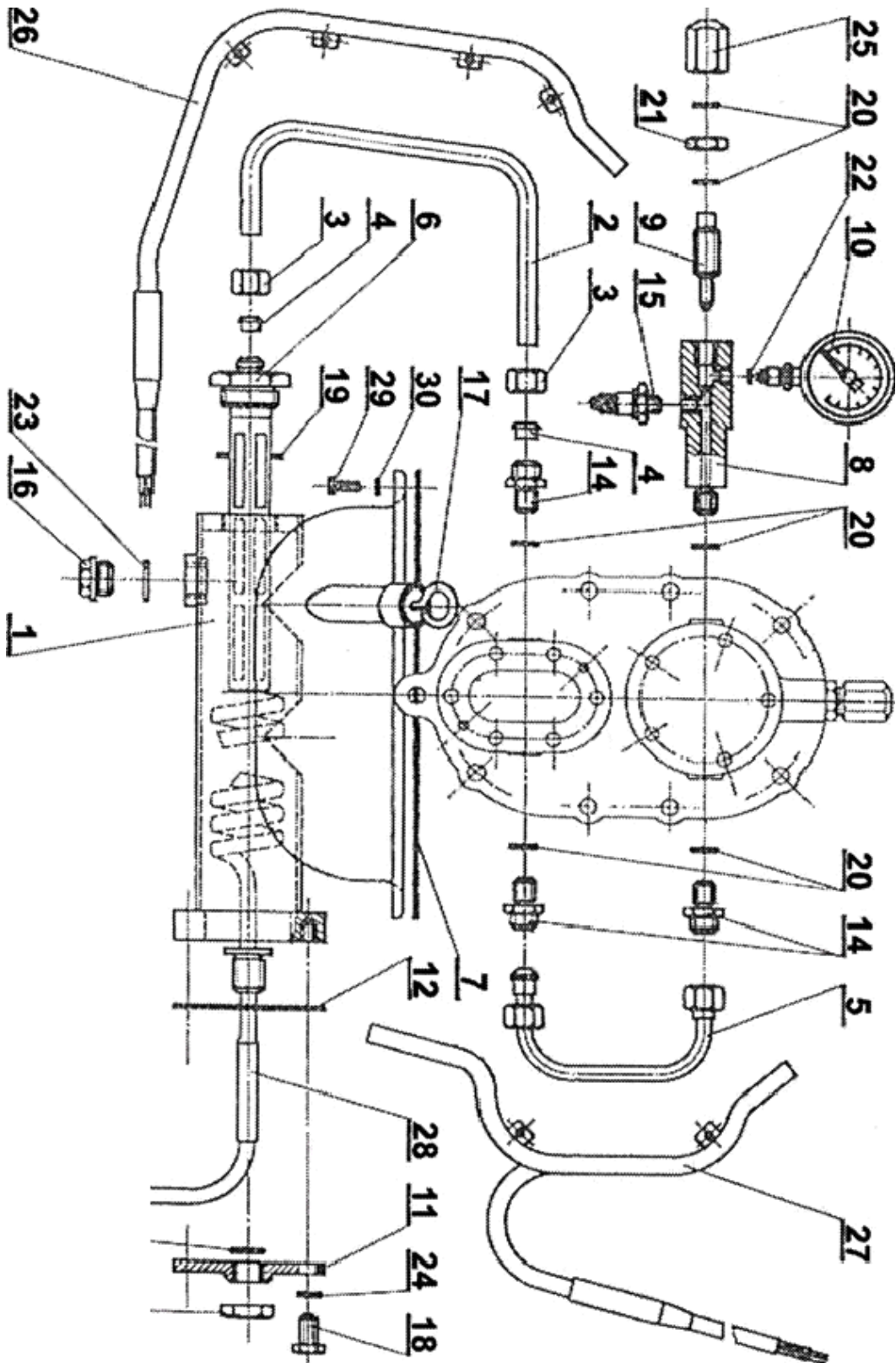
Typ kompresora	K3-lok-3, K3-lok-5
Podgrupa komponentów	GŁOWICA CYLINDRA II°

Lp.	Nazwa	Symbol	szt./zestaw	Zastrzeżenia
1.	Głowica cylindra	R/0-2751-14	1	
2.	Zawór ssący 30.076-SL	R/3-4801-27	1	S
3.	Zawór tłoczny 30.076-VL	R/3-4806-09	1	S
4.	Docisk zaworu tłoczego	R/4-2801-12	1	
5.	Docisk zaworu ssącego	R/4-2801-11	1	
6.	Pokrywa docisku zaworu	R/3-0971-35	1	
7.	Pokrywa docisku zaworu	R/4-5740-90	1	
8.	Słupek regulujący	R/4-2811-21	1	
9.	Uszczelka pokrywy	R/4-1276-27	2	
10.	Uszczelka zaworu	R/5-1321-02	2	
11.	Sprężyna talerzowa	R/5-1466-06	4	
12.	Kotnierz gumowy zabezpieczający 10×18	R/STN 02 9269.1	1	
13.	Pierścień zabezpieczający 30	R/STN 02 2930/02	2	
14.	Pierścień zabezpieczający 18	R/STN 02 2931/02	1	
15.	Szpilka M12×35	R/STN 02 1176.22/05	8	
16.	Szpilka M12×30	R/STN 02 1176.22/04	8	
17.	Nakrętka M12	R/STN 02 1401.22/02	16	
18.	Podkładka 12,2	R/STN 02 1740.02/01	8	



Typ kompresora	K2-lok, K3-lok, K3-lok-4
Podgrupa komponentów	POKRYWA DOLNA

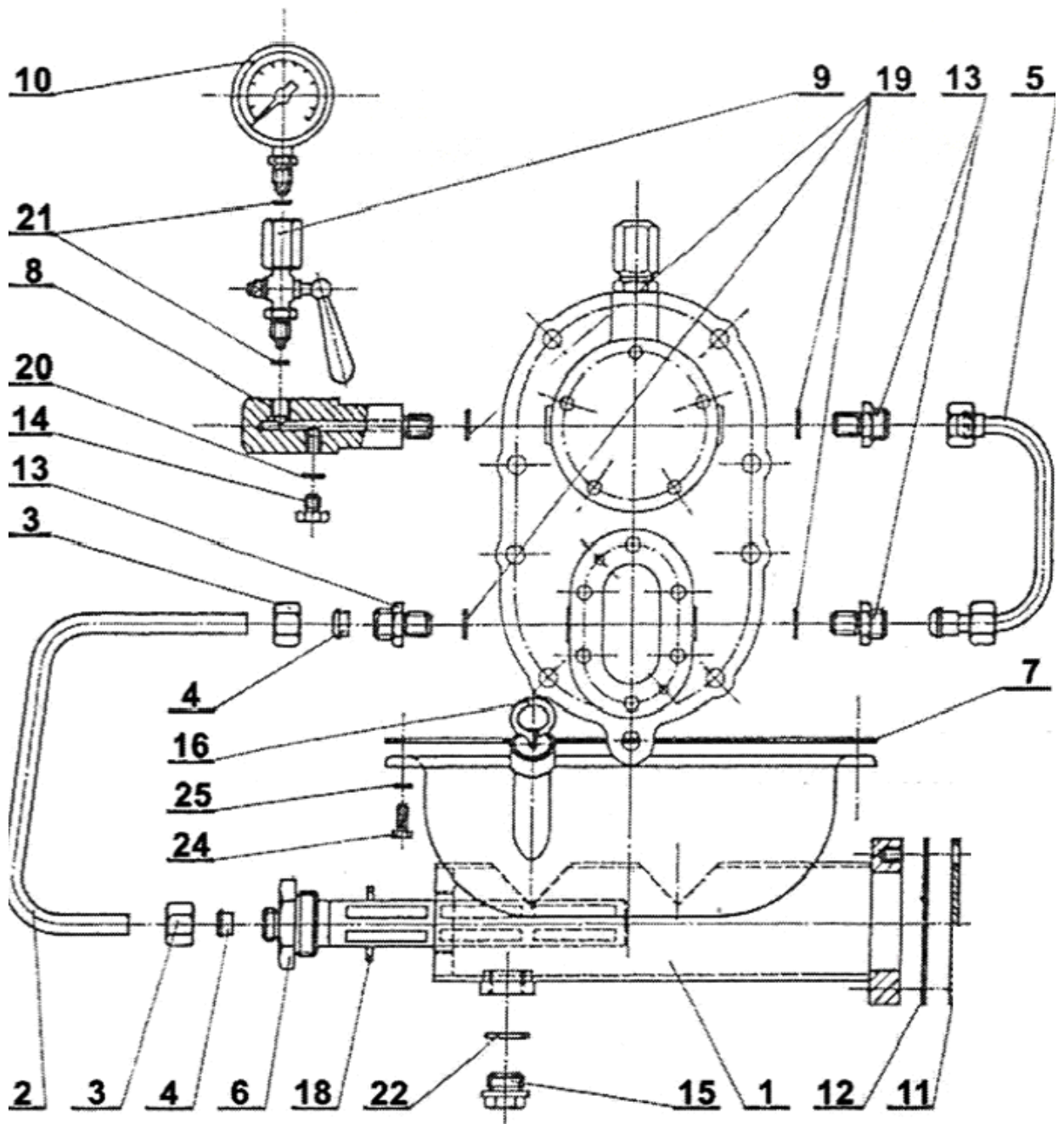
Lp.	Nazwa	Symbol	szt./zestaw	Zastrzeżenia
1.	Pokrywa dolna	R/2-5203-04	1	S
2.	Rura ssawna	R/4-2082-14	1	
3.	Nakrętka przesuwna	R/5-0167-03	2	
4.	Nypel	R/5-1056-02	2	
5.	Rura odprowadzająca	R/3-5430-08	1	S
6.	Filtr ssący oleju	R/3-5420-06	1	S
7.	Uszczelka pokrywy dolnej	R/4-1286-24	1	
8.	Prześciółka	R/4-1074-01	1	
9.	Śruba	R/5-0075-03	1	
10.	Manometr 0-1,6 MPa	R/MM66S/112/1,6	1	
11.	Kotnierz	R/4-0951-07	1	tylko K2-lok z grzałkami
	Kotnierz	R/4-0951-15	1	tylko K3-lok bez grzałek
12.	Uszczelka 100×1	R/4-1251-10	1	
13.	Nakrętka G1/2"	R/STN 13 8281.1	1	tylko K2-lok
14.	Redukcja	R/5-1071-02	3	
15.	Czujnik ciśnienia 12V/6W	R/443 852 043 000	1	
16.	Zatyczka M22×1,5×15	R/STN 02 1914.20	1	
17.	Miernik poziomu oleju	R/4-5210-05	1	S
18.	Śruba M10×20	R/STN 02 1103.12/02	4	tylko K2-lok
	Śruba M10×16	R/STN 02 1103.12/03	4	tylko K3-lok
19.	Pierścień uszczelniający 38/44	R/STN 02 9312.2/03	1	
20.	Pierścień uszczelniający 14/18	R/STN 02 9312.2/04	6	
21.	Nakrętka niska M14×1,5	STN 02 1403.21	1	
22.	Pierścień uszczelniający 6×10×2,5	R/STN 02 9310.5	2	
23.	Pierścień uszczelniający 22/27	R/STN 02 9312.2/05	3	
24.	Podkładka 10,2	STN 02 1740.02	4	
25.	Nakrętka zamknięta M14×1,5	R/5-0163-02	1	
26.	Grzałka 48V/100W	R/54 159 0000	1	
27.	Grzałka 48V/60W	R/54 149 0000	1	
28.	Grzałka 48V/400W	R/54 169 0000	1	tylko K2-lok
29.	Śruba M6×16	R/STN 02 1103.12/04	18	
30.	Pierścień uszczelniający 6/10	R/STN 02 9312.5	18	



Typ kompresora K2-lok-1, K3-lok-1, K3-lok-5

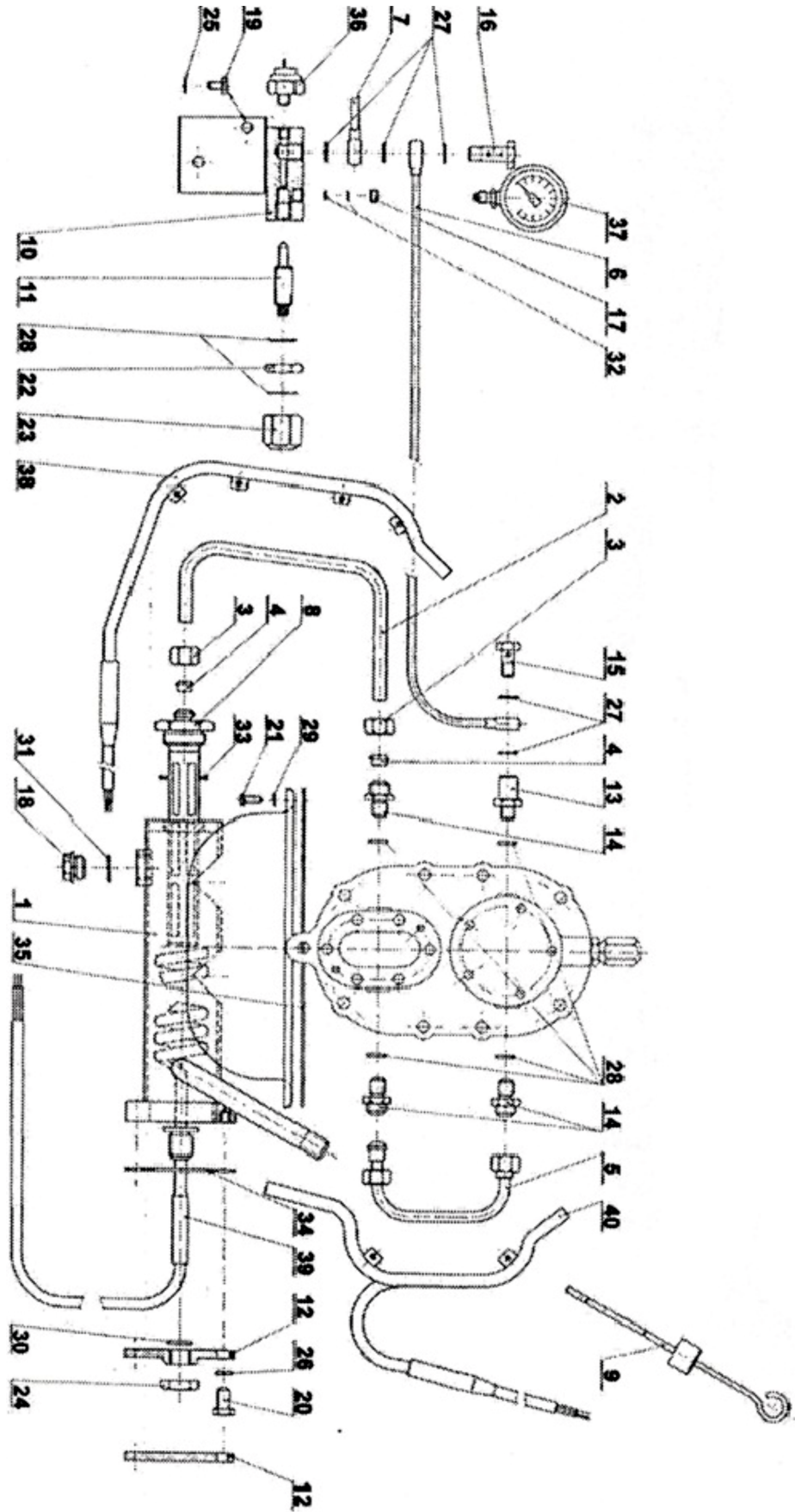
Podgrupa komponentów POKRYWA DOLNA

Lp.	Nazwa	Symbol	szt./zestaw	Zastrzeżenia
1.	Pokrywa dolna	R/2-5203-04	1	S
2.	Rura ssawna	R/4-2082-14	1	
3.	Nakrętka przesuwna	R/5-0167-03	2	
4.	Nypel	R/5-1056-02	2	
5.	Rura odprowadzająca	R/3-5430-08	1	S
6.	Filtr ssący oleju	R/3-5420-06	1	S
7.	Uszczelka pokrywy dolnej	R/4-1286-24	1	
8.	Prześciółka	R/4-1074-01	1	
9.	Kurek manometru M12×1,5	R/STN 13 7510.5	1	
10.	Manometr 0-1,6 MPa	R/MM66S/112/1,6	1	
11.	Kotnierz	R/4-0951-15	1	
12.	Uszczelka 100×1	R/4-1251-10	1	
13.	Redukcja	R/5-1071-02	3	
14.	Zatyczka	R/5-0120-06	1	
15.	Zatyczka M22×1,5×15	R/STN 02 1914.20	1	
16.	Miernik poziomu oleju	R/4-5210-05	1	S
17.	Śruba M10×16	R/STN 02 1103.12/03	4	
18.	Pierścień uszczelniający 38/44	R/STN 02 9312.2/03	1	
19.	Pierścień uszczelniający 14/18	R/STN 02 9312.2/04	4	
20.	Pierścień uszczelniający 10/14	R/STN 02 9312.2/06	1	
21.	Pierścień uszczelniający 6×10×2,5	R/STN 02 9310.5	4	
22.	Pierścień uszczelniający 22/27	R/STN 02 9312.2/05	2	
23.	Podkładka 10,2	R/STN 02 1740.02/02	4	
24.	Śruba M6×16	R/STN 02 1103.12/04	18	
25.	Pierścień uszczelniający 6/10	R/STN 02 9312.2/01	18	



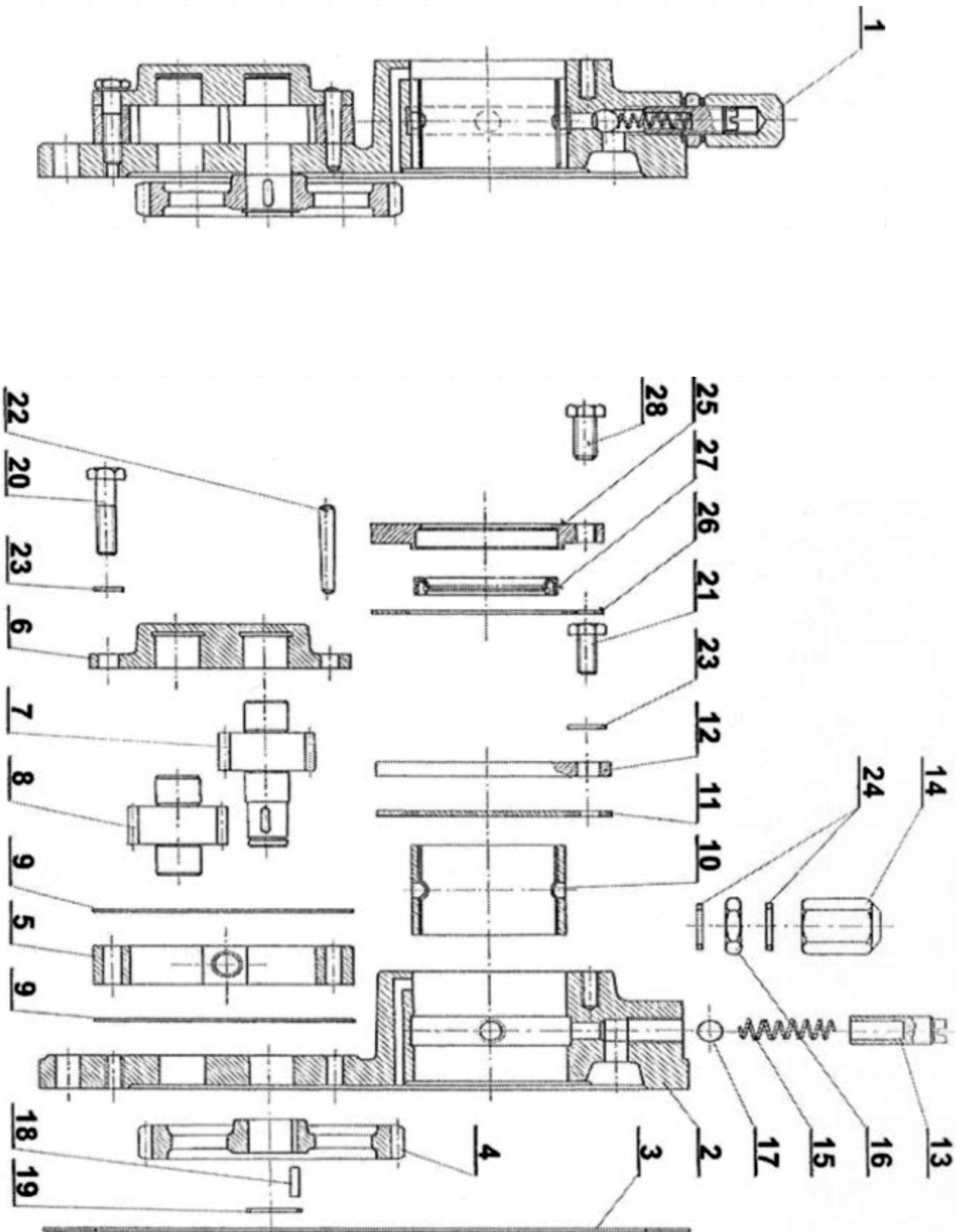
Typ kompresora	K2-lok-2, K3-lok-3
Podgrupa komponentów	POKRYWA DOLNA

Lp.	Nazwa	Symbol	szt./zestaw	Zastrzeżenia
1.	Pokrywa dolna	R/2-5203-09	1	S
2.	Rura ssawna	R/4-2082-14	1	
3.	Nakrętka przesuwna	R/5-0167-03	2	
4.	Nypel	R/5-1056-02	2	
5.	Rura odprowadzająca	R/3-5430-08	1	S
6.	Rura zasilająca	R/4-5740-76	1	
7.	Rura połączeniowa	R/4-5740-77	1	
8.	Filtr ssący oleju	R/3-5430-06	1	S
9.	Miernik poziomu oleju	R/4-5210-26	1	S
10.	Łącznik manometru	R/4-5840-17	1	
11.	Śruba	R/5-0075-03	1	
12.	Kotnierz	R/4-0951-07	1	jedynie z grzałką
	Kotnierz	R/4-0951-15	1	jedynie bez grzałki
13.	Redukcja	R/5-1071-10	1	
14.	Redukcja	R/5-1071-02	3	
15.	Śruba przepływowa	R/5-0081-07	1	
16.	Śruba przepływowa	R/5-0081-06	1	
17.	Zatyczka	R/5-0121-09	1	
18.	Zatyczka M22×1,5×15	R/STN 02 1914.20	1	
19.	Śruba M8×12	R/STN 02 1103.22/01	2	
20.	Śruba M10×16	R/STN 02 1103.12/03	4	bez grzałki
	Śruba M10×20	R/STN 02 1103.12/02	4	z grzałką
21.	Śruba M6×16	R/STN 02 1103.12/04	18	
22.	Nakrętka niska M14×1,5	R/STN 02 1403.21	1	
23.	Nakrętka kotłakowa zamykająca M14×1,5	R/5-0163-02	1	
24.	Nakrętka G1/2"	R/STN 13 8281.1	1	z grzałką
25.	Podkładka 8	R/STN 02 1740.02/03	2	
26.	Podkładka 10	R/STN 02 1740.02/04	4	z grzałką
27.	Pierścień uszczelniający 12/18	R/STN 02 9312.2/07	5	
28.	Pierścień uszczelniający 14/18	R/STN 02 9312.2/04	6	
29.	Pierścień uszczelniający 6/10	R/STN 02 9312.2/01	18	
30.	Pierścień uszczelniający 22/27	R/STN 02 9312.2/05	1	z grzałką
31.	Pierścień uszczelniający 22/27	R/STN 02 9312.2/05	1	
32.	Pierścień uszczelniający 6×10×2,5	R/STN 02 9310.5	2	
33.	Pierścień uszczelniający 38/44	R/STN 02 9312.2/03	1	
34.	Uszczelka 100×1	R/4-1251-10	1	
35.	Uszczelka pokrywy dolnej	R/4-1286-24	1	
36.	Czujnik ciśnienia 12V/6W	R/443852043000	1	
37.	Manometr 30820	R/MM66S/112/1,6	1	
38.	Grzałka 48V/100W	R/54 159 0000	1	
39.	Grzałka 48V/400W	R/54 169 0000	1	
40.	Grzałka 48V/60W	R/54 149 0000	1	z grzałką



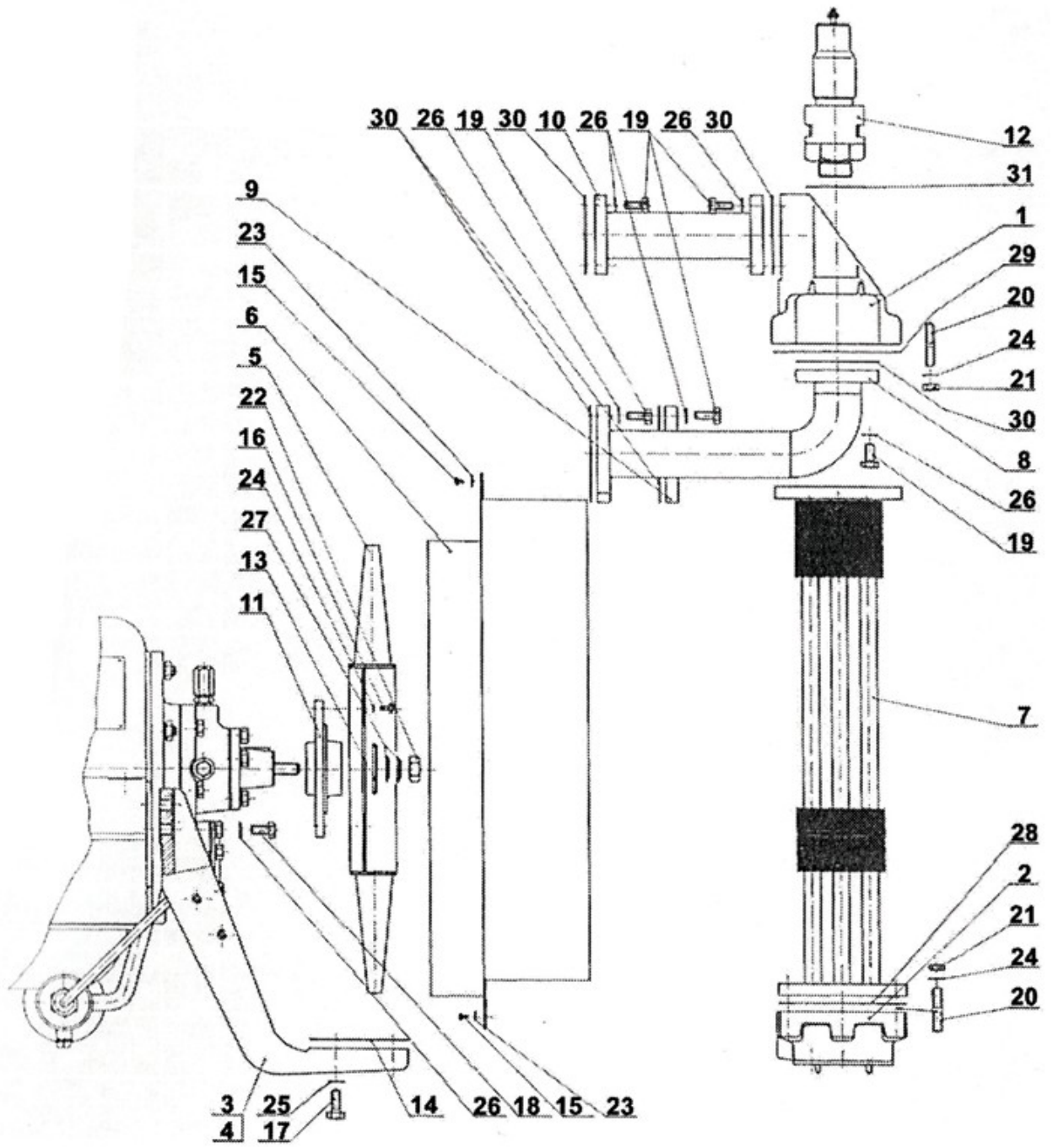
Typ kompresora	K2-lok, K2-lok-1, K3-lok, K3-lok-1, -2, -3, -4, -5
Podgrupa komponentów	POMPA OLEJOWA

Lp.	Nazwa	Symbol	szt./zestaw	Zastrzeżenia
1.	Pompa olejowa	R/1-5400-07	1	dostarczana poza poz. 3
2.	Korpus pompy	R/2-2540-04	1	
3.	Uszczelka korpusu	R/5-1301-10	1	
4.	Koło zębate zewnętrzne	R/3-0601-07	1	
5.	Nasada pompy	R/3-2831-03	1	S
6.	Pokrywa pompy	R/3-2836-05	1	
7.	Koło zębate napędzające	R/4-0611-06	1	
8.	Koło zębate napędzane	R/4-0611-07	1	S
9.	Uszczelka pompy papierowa 0,06	R/5-1266-03	2	S
10.	Tuleja rury rozpraszającej	R/4-0801-04	1	
11.	Uszczelka kotnierza	R/4-1251-11	1	jedynie K2-lok, K2-lok-1, K3-lok, K3-lok-1, -4, -5
12.	Kotnierz	R/4-0951-05	1	
13.	Śruba oporowa regulacyjna	R/5-0075-02	1	
14.	Nakrętka kołpakowa zamykająca M14×1,5	R/5-0163-02	1	
15.	Sprężyna	R/4-1401-19	1	
16.	Nakrętka niska M14×1,5	R/STN 02 1403.21	1	
17.	Stalowa kulka	R/STN 02 3680	1	
18.	Klin 6×6×16	R/5-0275-05	1	
19.	Pierścień zabezpieczający 17	R/STN 02 2930	1	
20.	Śruba M8×40	R/STN 02 1101	6	jedynie K2-lok, K2-lok-1, K3-lok, K3-lok-1, -4, -5
21.	Śruba M8×20	R/STN 02 1103.12/05	5	
22.	Kotek 6×40	R/5-0261-01	2	
23.	Pierścień uszczelniający 8/14	R/5-1321-09	6	
24.	Pierścień uszczelniający 14/18	R/STN 02 9312.2/04	2	
25.	Pokrywa pierścienia Gufero	R/4-2539-15	1	
26.	Uszczelka	R/4-1251-65	1	jedynie K3-lok-2, K3-lok-3
27.	Pierścień Gufero 48/62×8 NBR	R/STN 02 9401.0/02	1	
28.	Śruba M8×25	R/STN02 1103.12/06	5	



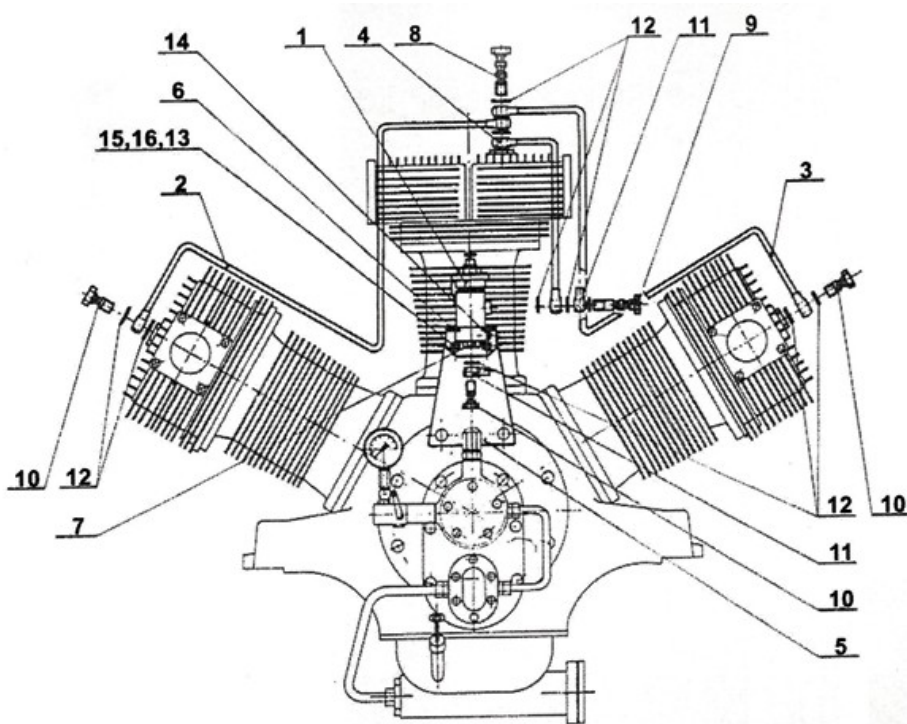
Typ kompresora	K3-lok-2, K3-lok-3
Podgrupa komponentów	CHŁODNICA I WENTYLATOR

Lp.	Nazwa	Symbol	szt./zestaw	Zastrzeżenia
1.	Komora górna	R/1-2961-25	1	
2.	Komora dolna	R/1-2961-26	1	
3.	Wspornik wentylatora prawy	R/3-0901-14	1	
4.	Wspornik wentylatora lewy	R/3-0901-13	1	
5.	Wirnik wentylatora	R/2-5600-38	1	
6.	Ostona wentylatora	R/1-5635-42	1	
7.	Wiązka rur chłodniczych	R/2-5500-03	1	S
8.	Rura odprowadzająca prawa	R/3-5711-38	1	
9.	Rura odprowadzająca lewa	R/3-5711-37	1	
10.	Rura ssawna II°	R/3-5700-57	1	
11.	Koło napędowe wirnika	R/4-2260-19	1	
12.	Zawór bezpieczeństwa 0,35 MPa	R/3-5831-16	2	
13.	Podkładka Ø63×5	R/5-0201-63	1	
14.	Podkładka dystansowa	R/5-1851-05	2	
15.	Śruba M5×10	R/STN 02 1103.12/08	8	
16.	Śruba M8×16	R/STN 02 1103.12/07	6	
17.	Śruba M10×35	R/STN 02 1103.22/02	4	
18.	Śruba M12×35	R/STN 02 1103.22/03	4	
19.	Śruba M12×30	R/STN 02 1103.22/04	24	
20.	Szpilka M10×30	R/STN 02 1178.12	44	
21.	Nakrętka M10	R/STN 02 1401.22/03	44	
22.	Nakrętka M16	R/STN 02 1401.22/01	1	
23.	Podkładka 5,3	R/STN 02 1726.12	8	
24.	Podkładka M8	R/STN 02 1740.02/03	6	
25.	Podkładka M10	R/STN 02 1740.02/04	4	
26.	Podkładka M12	R/STN 02 1740.02/05	28	
27.	Sprężyna talerzowa 31,5×16,3×1,8×2,5	R/STN 02 6063	2	
28.	Podkładka IT100	R/3-1286-60	1	
29.	Podkładka IT100	R/3-1286-61	1	
30.	Podkładka IT100	R/4-1276-14	6	
31.	Pierścień uszczelniający 42×49	R/STN 02 9312.2/08	2	



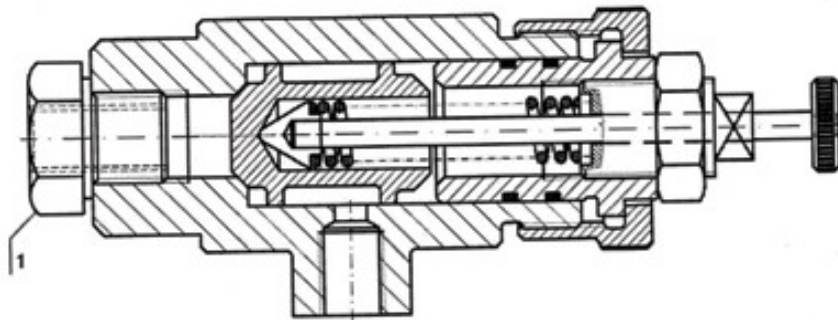
Typ kompresora	K2-lok-1, K3-lok-1, K3-lok-3, K3-lok-5
Podgrupa komponentów	REGULACJA

Lp.	Nazwa	Symbol	szt./zestaw	Zastrzeżenia
1.	Zawór regulacyjny (cały)	R/3-5830-15	1	S
	Rura łącząca: głowica II° - głowica lewa I°	R/3-5740-15	1	S
2.	Rura łącząca: głowica II° - głowica lewa I°	R/4-5740-75	1	S, dla K3-lok-3
	Rura łącząca: głowica II° - głowica lewa I°	R/3-5740-86	1	S, dla K3-lok-5
	Rura łącząca: głowica II° - głowica prawa I°	R/3-5740-16	1	S
3.	Rura łącząca: głowica II° - głowica prawa I°	R/4-5740-74	1	S, dla K3-lok-3
	Rura łącząca: głowica II° - głowica prawa I°	R/3-5740-87	1	S, dla K3-lok-5
4.	Rura regulacyjna głowicy II°	R/4-5740-14	1	S
5.	Holder podstawy zaworu	R/4-1860-34	1	
6.	Podstawa zaworu regulacyjnego	R/4-0901-01	1	
7.	Regulacja G3/8"×M12×1,5	R/5-1073-02	1	
8.	Śruba zamykająca (3)	R/5-0081-08	1	
9.	Śruba zamykająca (2)	R/5-0081-06	1	
10.	Śruba zamykająca (1)	R/5-0081-07	3	
11.	Przyłącze	R/5-1061-03	2	
12.	Pierścień uszczelniający 12/18	R/STN 02 9312.2/07	13	
13.	Śruba M8×20	R/STN 02 1103.12/05	2	
14.	Śruba M6×16	R/STN 02 1103.12/04	1	
15.	Nakrętka M8	R/STN 02 1401.22/04	2	
16.	Podkładka 8,2	R/STN 02 1740.02/06	2	



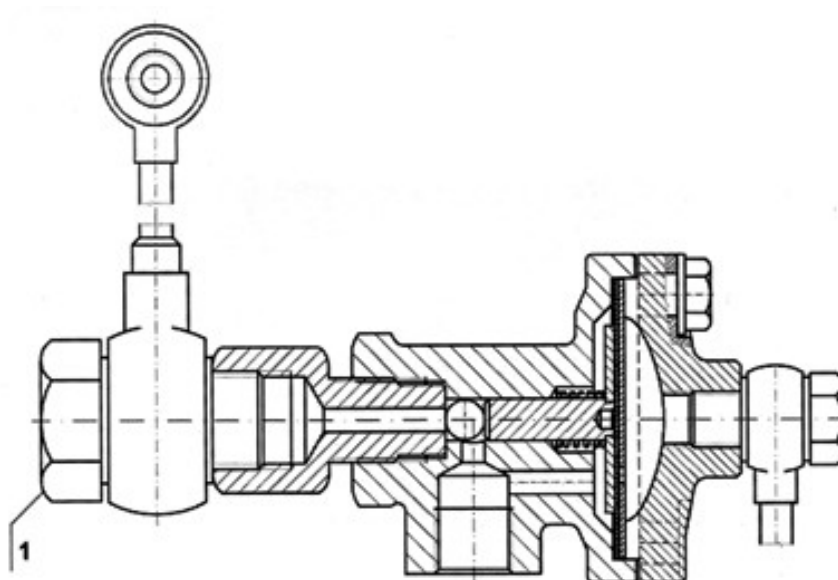
Typ kompresora	wszystkie
Podgrupa komponentów	ZAWÓR REGULACYJNY

Lp.	Nazwa	Symbol	szt./zestaw	Zastrzeżenia
1.	Zawór regulacyjny (cały)	R/3-5830-15	1	S



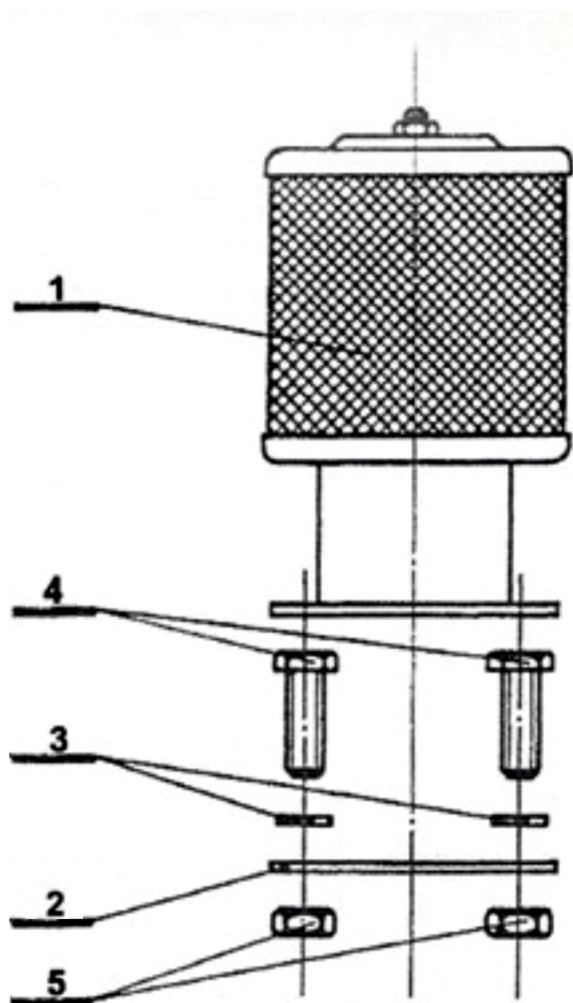
Typ kompresora	K3-lok-2, K3-lok-3
Podgrupa komponentów	ZAWÓR OBCIĄŻENIOWY

Lp.	Nazwa	Symbol	szt./zestaw	Zastrzeżenia
1.	Zawór odciążeniowy (cały)	R/3-5832-04	1	S



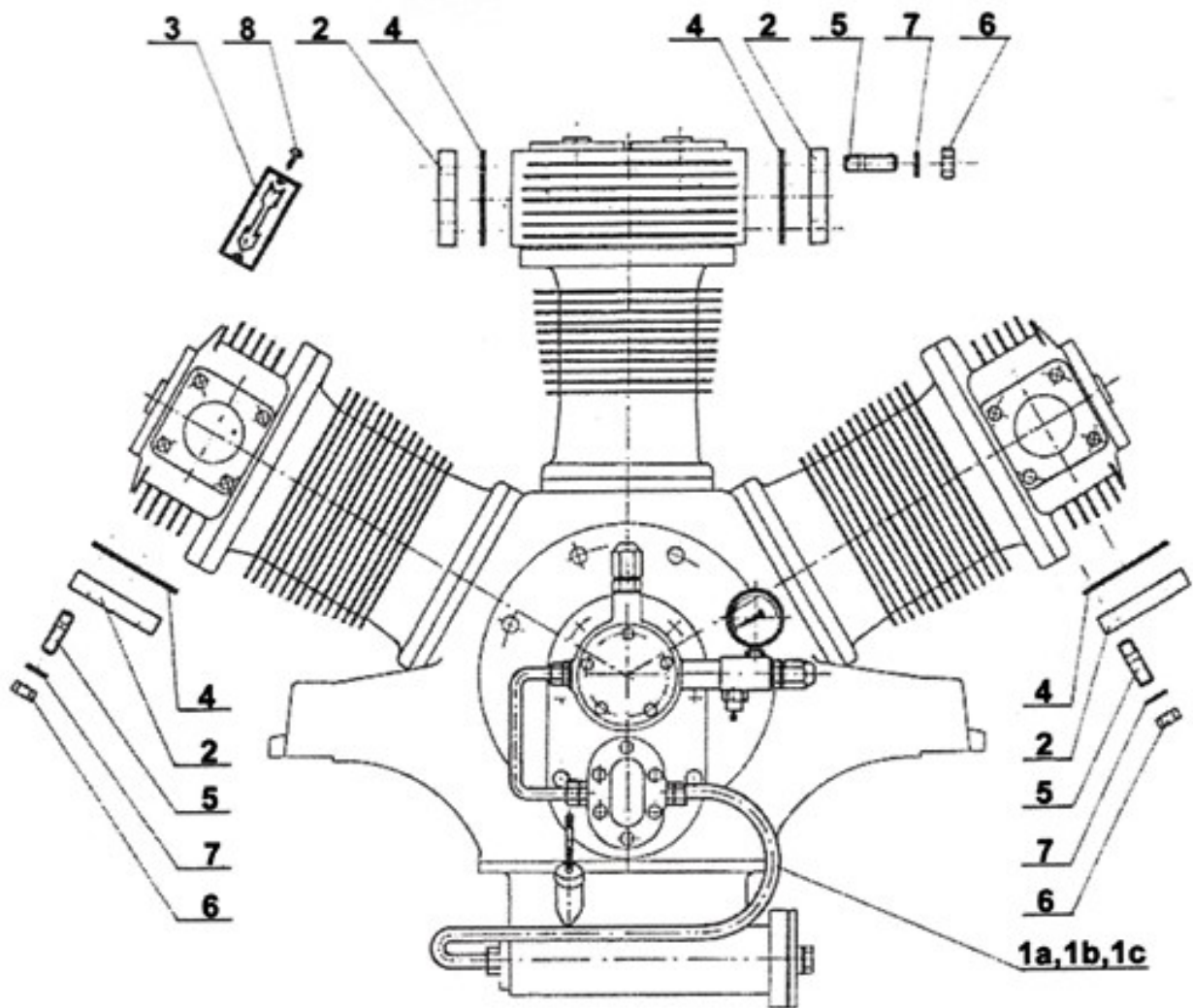
Typ kompresora	K2-lok, K2-lok-1, K3-lok, K3-lok-1, -2, -3, -4, -5
Podgrupa komponentów	FILTR POWIETRZA

Lp.	Nazwa	Symbol	szt./zestaw	Zastrzeżenia
1.	Filtr powietrza	R/3-5705-05	2	tylko K3-lok-1, -2, -3, -4, -5
2.	Uszczelka 100×100×1	R/4-1276-14	2	
3.	Podkładka 12,2	R/STN 02 1740.02/01	8	
4.	Śruba M12×35	R/STN 02 1303	8	tylko K3-lok, K3-lok-1
5.	Nakrętka M12	R/STN 02 1401.22/02	8	



Typ kompresora	K2-lok, K2-lok-1, K3-lok, K3-lok-1, K3-lok-4, K3-lok-5
Podgrupa komponentów	ODWROTNA ROTACJA - AKCESORIA

Lp.	Nazwa	Symbol	szt./zestaw	Zastrzeżenia
1.	Rura ssawna	R/4-5430-11	1	przy lewym kierunku rotacji 1a, 1b, 1c
1. a	Rura	R/3-2082-18	1	
1. b	Nakrętka	R/5-0167-03	2	
1. c	Śrożek	R/5-1056-02	2	
2.	Przeciwnożnierz 100×100×14	R/5-0971-14	4	
3.	Płytkę z oznaczeniem kierunku rotacji	R/5-1201-04	1	
4.	Uszczelka 100×100×1	R/4-1276-14	4	
5.	Szpilka M12×30	R/STN 02 1176.22/04	16	
6.	Nakrętka M12	R/STN 02 1401.22/02	16	
7.	Podkładka 12,2	R/STN 02 1740.02/01	16	
8.	Śnit gwintowany	R/STN 02 2190.02	2	



OFERTA HANDLOWO-USŁUGOWA - SPRĘŻARKI KOLEJOWE PRODUKCJI POLSKIEJ

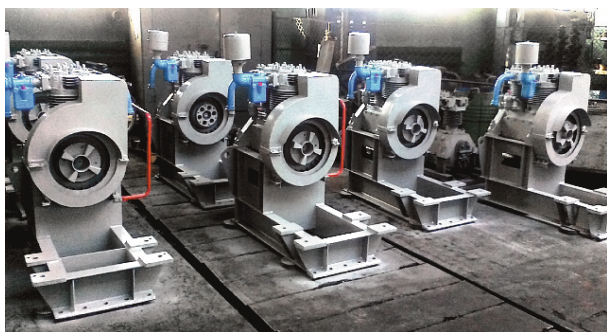
Pragniemy poinformować, iż wraz z dniem 01.08.2014 włączyliśmy do stałej oferty **AGREGAPOL P.P.H.U.** części zamienne dedykowane sprężarkom kolejowym typu **S2P-115-3E/4** oraz **S2P-75/100**, wykorzystywanych w lokomotywach elektrycznych produkcji polskiej.

Poniżej zamieszczamy wykaz dostępnych komponentów:

- ▶ Pierścień uszczelniający II stopnia (Ø92 mm)
- ▶ Pierścień olejowy II stopnia (Ø92 mm)
- ▶ Sworzeń tłoka I stopnia (Ø26 mm)
- ▶ Sworzeń tłoka II stopnia (Ø25 mm)
- ▶ Zawór ssący
- ▶ Zawór tłoczny
- ▶ Korbowód
- ▶ Panewki korbowodu
- ▶ Cylinder I stopnia (Ø150 mm)
- ▶ Cylinder II stopnia (Ø92 mm)
- ▶ Tłok I stopnia (Ø150 mm)
- ▶ Tłok II stopnia (Ø92 mm)
- ▶ Pierścień uszczelniający I stopnia (Ø150 mm)
- ▶ Pierścień olejowy I stopnia (Ø150 mm)
- ▶ Tuleje korbowodu



Części można zamawiać oddzielnie lub jako całościowy zestaw naprawczy.

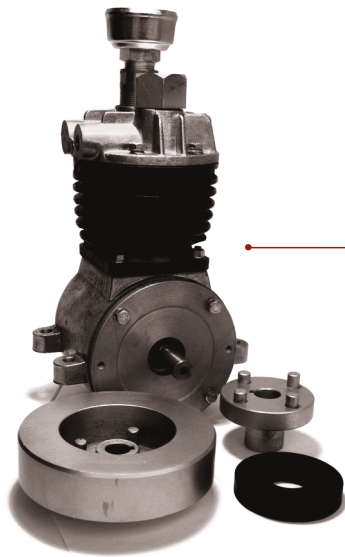


Wykonujemy również naprawy i serwisy sprężarek typu S2P-115-3E/4 w ramach zakontraktowanych wcześniej zleceń po uprzednim ustaleniu indywidualnych warunków świadczenia usługi.

Przypominamy także, iż posiadamy w dyspozycji magazynowej części zamienne do polskich sprężarek kolejowych **V2.15.8A** i **V1.13.7A**



OFERTA HANDLOWO-USŁUGOWA - SPRĘŻARKA DO PODNOSZENIA PANTOGRAFU 1JS60



Wydajność nominalna:

przy 850 obr/min — 50 dm³/min
przy 700 obr/min — 30 dm³/min

Ciśnienie nominalne: 5 bar

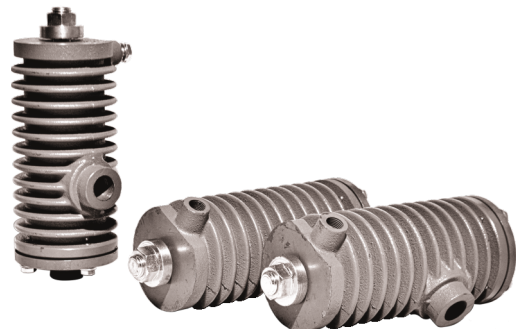
Zastosowanie:

EU07 EP07 ET22

Posiadamy w stałej sprzedaży sprężarki typu **1JS60**, stosowane w polskim taborze kolejowym jako **sprężarki pomocnicze do podnoszenia pantografu przy S2P-115-3E/4 i S2P-75/100**.

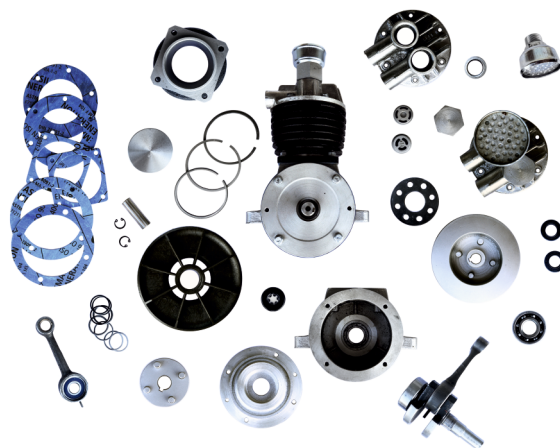
Sprężarka składa się z głowicy, cylindra z żeliwną tuleją, karтеру, pokrywy, zespołu korbowo-tłokowego i koła zamachowego. Oferowane egzemplarze są fabrycznie nowe, kompletne i w pełni sprawne (sprawujemy nadzór nad procesem produkcji). Dokonujemy również **napraw i serwisu 1JS60**, będących w ciągłej eksploatacji.

Dysponujemy **pełną linią asortymentową części zamiennych**, na którą składa się zarówno wyposażenie podstawowe sprężarki, komponenty dodatkowe (tarcza sprzęgła, wentylator), jak i dedykowany zestaw naprawczy.



W naszej ofercie można również odnaleźć przeznaczone dla tej sprężarki **osuszacze**.

Zdjęcia i dane do zamówień można odnaleźć w dedykowanym katalogu 1JS60 w formie papierowej bądź na naszej stronie internetowej **www.agregapol.pl**.



OFERTA HANDLOWO-USŁUGOWA - ZAWORY I INNE

Główne aspekty działalności firmy **AGREGAPOL P.P.H.U. Dariusz Focht**, istniejącej na polskim rynku od 1997 roku, skupiają się na sprzedaży, serwisie i dostarczaniu części zamiennych agregatów sprężarkowych, stosowanych w pneumatyce przemysłowej produkcji polskiej i zagranicznej oraz sprzedaży części zamiennych wykorzystywanych w pneumatyce kolejowej.

Wychodząc naprzeciw oczekiwaniom, na obecnym etapie **AGREGAPOL P.P.H.U.** dąży do ciągłego rozwoju asortymentu i usług serwisowych dedykowanych kolei.

Posiadamy stały magazyn, gwarantujący współpracę hurtową i detaliczną. Prowadzimy sprzedaż oryginalnych zaworów. Dysponujemy bogatym asortymentem armatury pneumatycznej i innych części zamiennych do sprężarek powietrza, m.in.:

Zawory robocze do sprężarek stosowanych w lokomotywach

- | | | |
|------------------------|-------------|--|
| ▶ produkcji polskiej | elektryczne | EU-07, EP-07, ET-22
typ S2P-115-3E/4 |
| | spalinowe | SM-42, SM-30, SU45, SU46
typ V2.15.8F, V3.15.8F |
| ▶ produkcji czeskiej | elektryczne | E181, E182, E183, E131, E343
typ K2-lok, K3-lok, K3-lok2, K3-lok4 |
| | spalinowe | S-200, T-448
typ K3-lok1, K3-lok3 |
| ▶ produkcji rosyjskiej | spalinowe | SM48 (TEM2), ST44 (M62), BR232 (TE109)
typ KT6 (na specjalne zamówienie) |



Zawory robocze do sprężarek przemysłowych

- ▶ typ **A-50, N-50, N-70, A-120, A-170, WAN-K, WAN-AW, WAN-ED, AS6-16.B, 3JW60, Orlik**

Zawory robocze do sprężarek stosowanych na statkach

- ▶ typ **SC-115, SE-160, SF-125**

Tłoki i pierścienie tłokowe (ø 20-250 mm)

